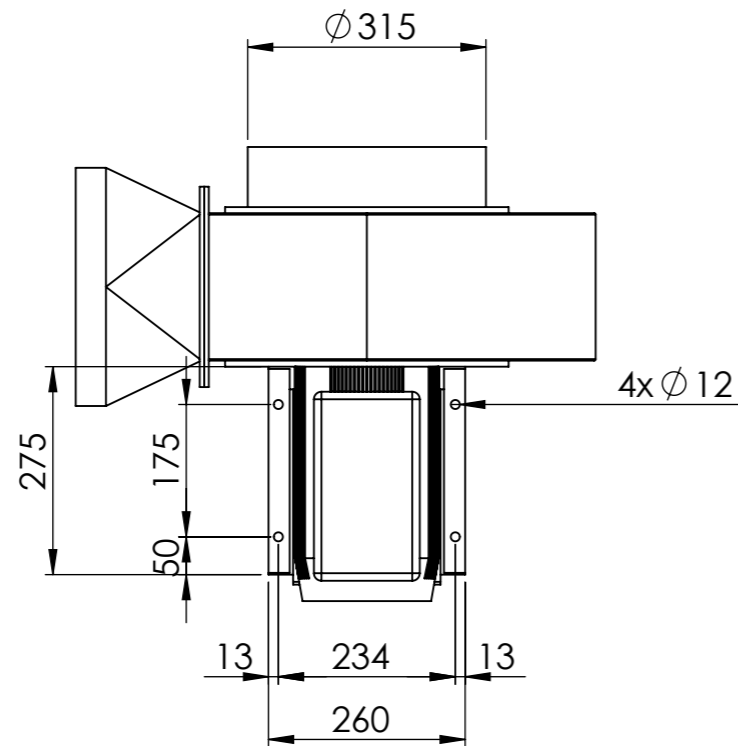
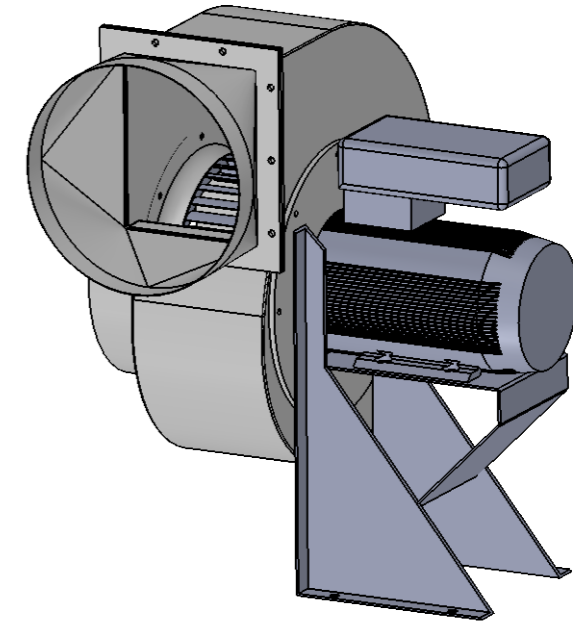
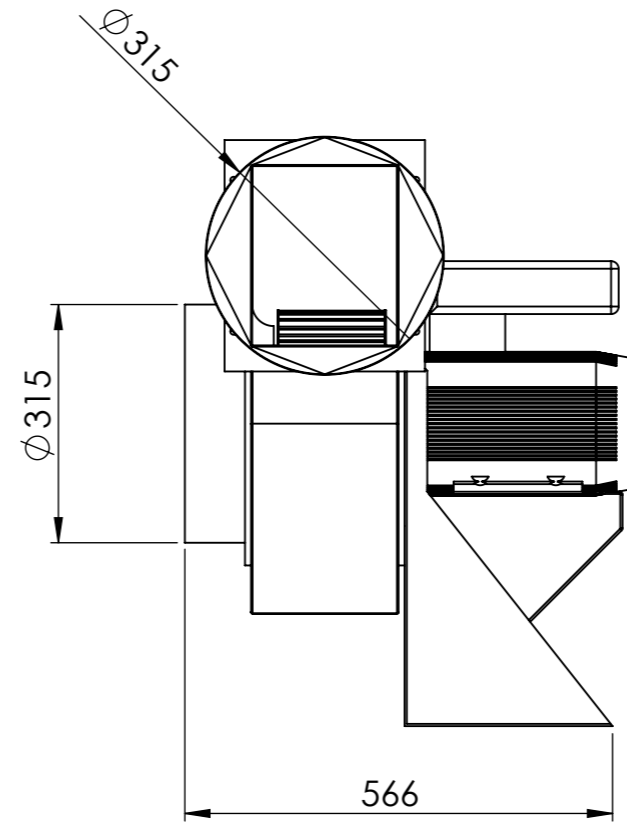
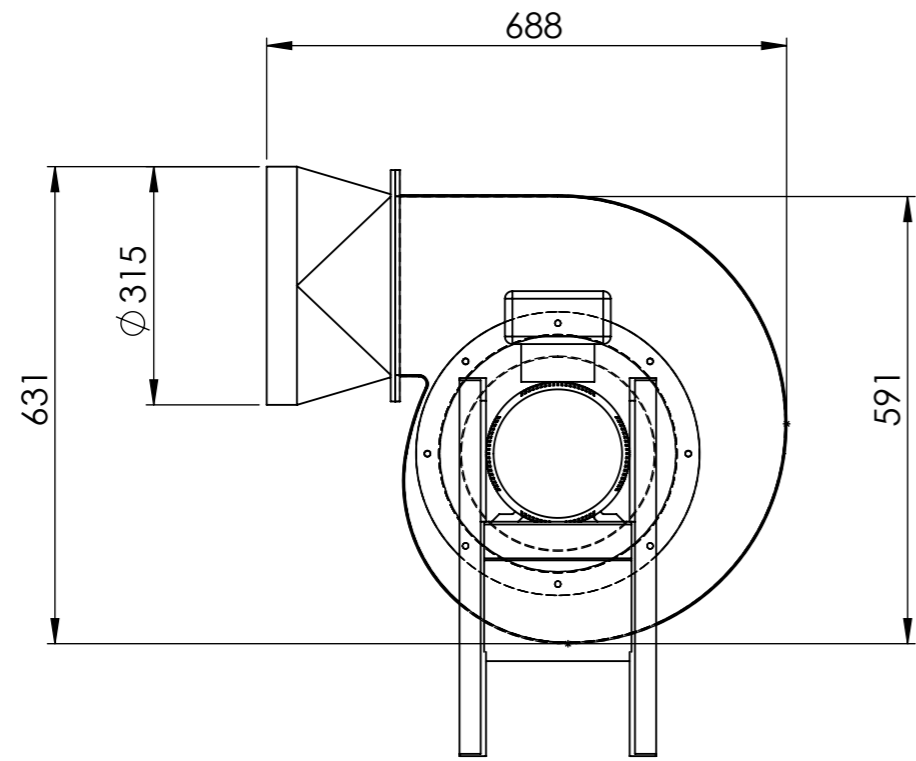


CI RISERVIAMO A TERMINI DI LEGGE LA PROPRIETÀ DI QUESTO DISEGNO
CON IL DIVIETO DI RIPRODURLO O RENDERSLO COMUNQUE NOTO
A DITTE CONCORRENTI O A TERZI SENZA LA NOSTRA APPROVAZIONE.

ACCORDING TO THE LAW RESERVE THE RIGHT OF OWNERSHIP OF THIS DRAWING
WITH PROHIBITION TO EITHER REPRODUCE IT OR NOTIFY IT
TO COMPETITORS AND THIRD PARTIES WITHOUT AUTHORISATION



EDIZIONE / ISSUE 00	FIRMA / SIGN C.FRIGENI	DATA / DATE 13/11/2018	APPROVATO / APPROVED L.BELOTTI	DESCRIZIONE / DESCRIPTION SAPPE 300 1F 1V kW 1,1
DESCRIZIONE MODIFICA MODIFICATION DESCRIPTION				SCALA / SCALE
EDIZIONE / ISSUE				1:10
DESCRIZIONE MODIFICA MODIFICATION DESCRIPTION				PESO / WEIGHT (kg)
EDIZIONE / ISSUE				CODICE PRODOTTO CLIENTE / PRODUCT CODE CUSTOMER
DESCRIZIONE MODIFICA MODIFICATION DESCRIPTION				SUPERFICIE / SURFACE (cm²)
EDIZIONE / ISSUE				MATERIALE / MATERIAL
DESCRIZIONE MODIFICA MODIFICATION DESCRIPTION				FORMATO / SIZE UNI A3
EDIZIONE / ISSUE				CODICE TRATTAMENTO GALVANICO / TREATMENT CODE
DESCRIZIONE MODIFICA MODIFICATION DESCRIPTION				TOLLERANZE / TOLLERANCES UNI EN 22768/v
 24040 Verdellino (Bg) - Italy				CODICE / CODE 1121002