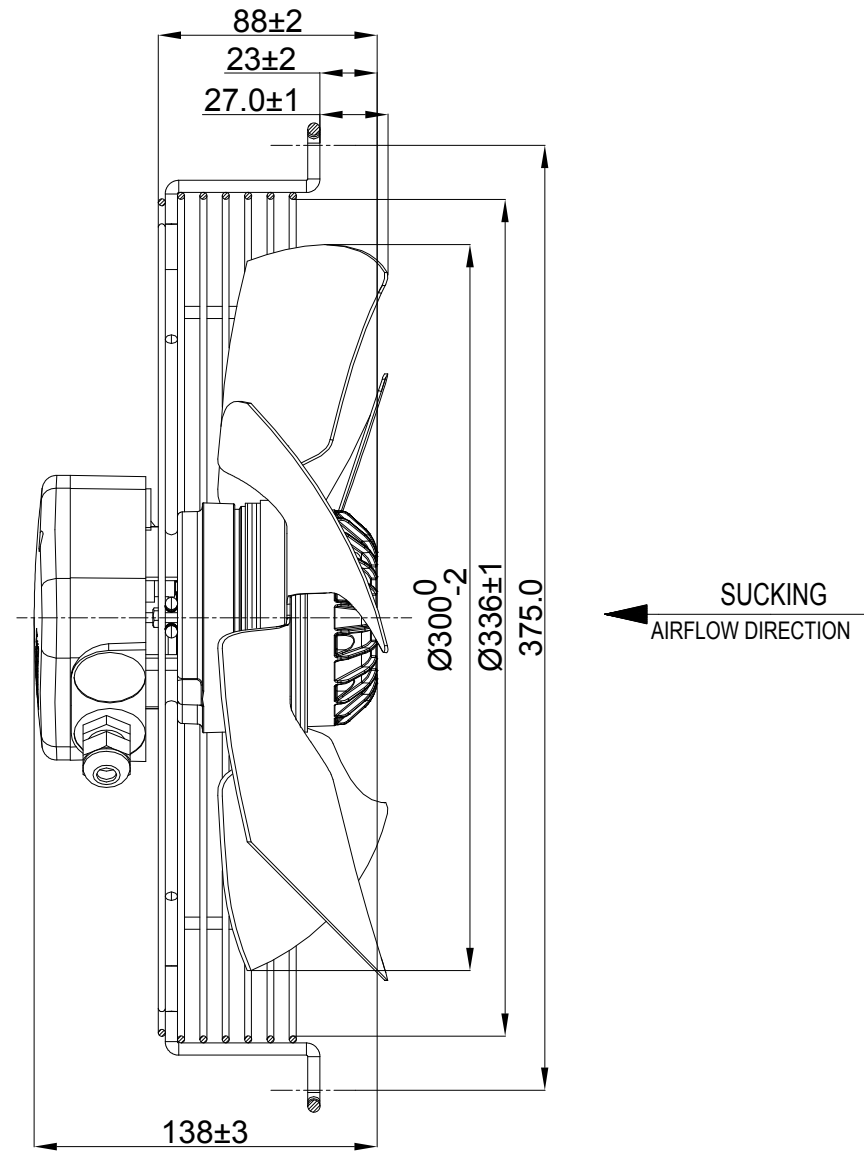
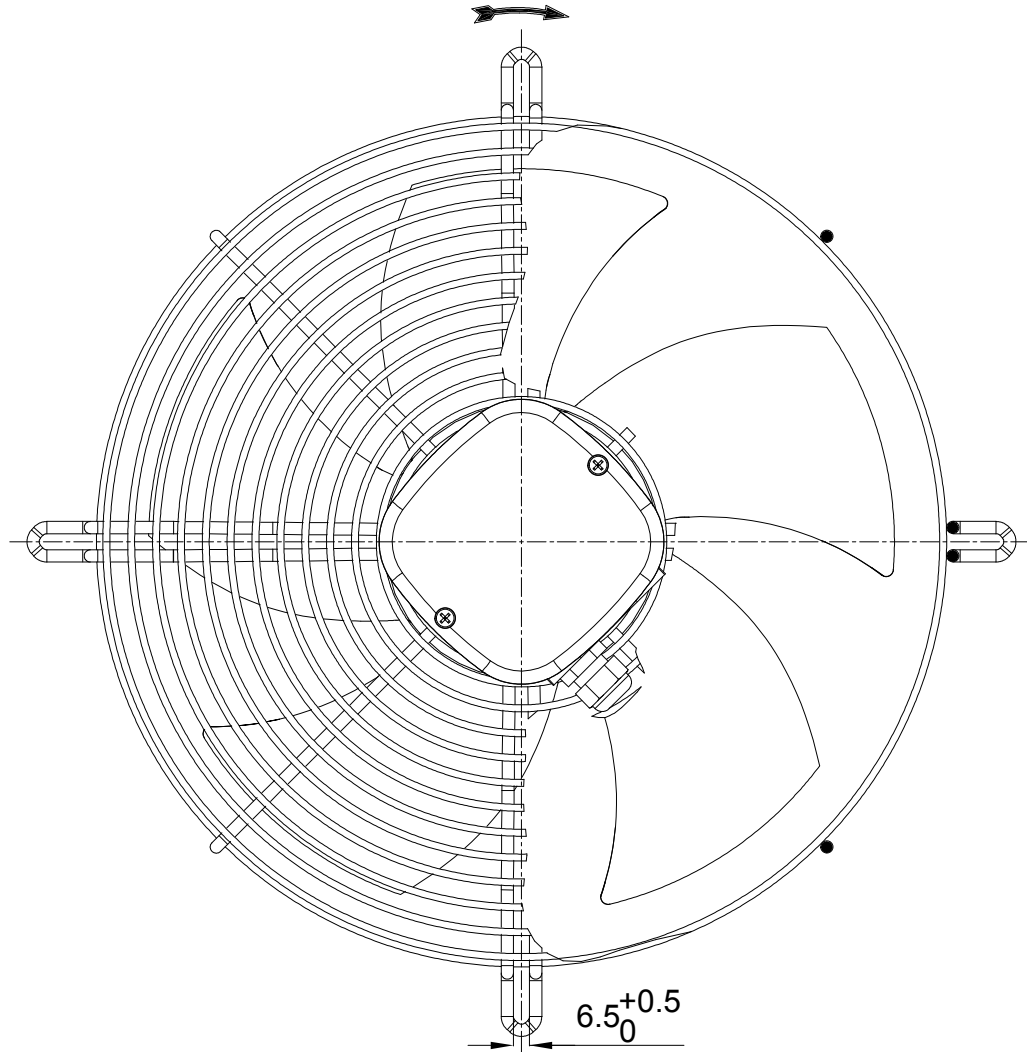


CI RISERVIAMO A TERMINI DI LEGGE LA PROPRIETÀ DI QUESTO DISEGNO  
 CON IL DIVIETO DI RIPRODURLO O RENDERSI COMUNDE NOTO  
 A TERZI CONCORRENTI O A TERZI SENZA LA NOSTRA APPROVAZIONE

ACCORDING TO THE LAW RESERVE THE RIGHT OF OWNERSHIP OF THIS DRAWING  
 WITH PROHIBITION TO EITHER REPRODUCE IT OR NOTIFY IT  
 TO COMPETITORS AND THIRD PARTIES WITHOUT AUTHORIZATION



EDIZIONE / ISSUE 00	FIRMA / SIGN L. FAVARO	DATA / DATE 05/11/2015	APPROVATO / APPROVED L. BELOTTI	DESCRIZIONE / DESCRIPTION <b>AX 300 S2 SM00080 1F 4P 1V</b>	
DESCRIZIONE MODIFICA MODIFICATION DESCRIPTION				SCALA / SCALE 1:3	CODICE PRODOTTO CLIENTE / PRODUCT CODE CUSTOMER
EDIZIONE / ISSUE	FIRMA / SIGN	DATA / DATE	APPROVATO / APPROVED	PESO / WEIGHT (kg)	
DESCRIZIONE MODIFICA MODIFICATION DESCRIPTION				SUPERFICIE / SURFACE (cm <sup>2</sup> )	MATERIALE / MATERIAL
EDIZIONE / ISSUE	FIRMA / SIGN	DATA / DATE	APPROVATO / APPROVED	FORMATO / SIZE <b>UNI A3</b>	CODICE TRATTAMENTO GALVANICO / TREATMENT CODE
DESCRIZIONE MODIFICA MODIFICATION DESCRIPTION				TOLLERANZE / TOLLERANCES UNI EN 22768/v	CODICE / CODE <b>1311000</b>
<b>CMC VENTILAZIONE</b> 24040 Verdellino (Bg) - Italy				INTERNAL DIMENSION	EXTERNAL DIMENSION