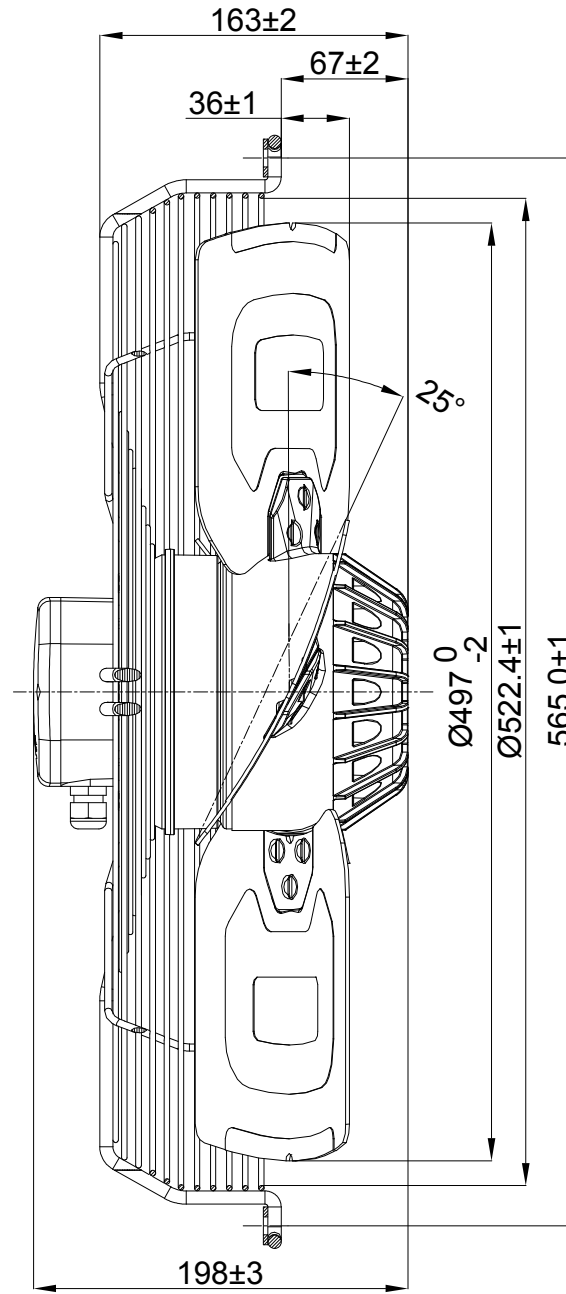
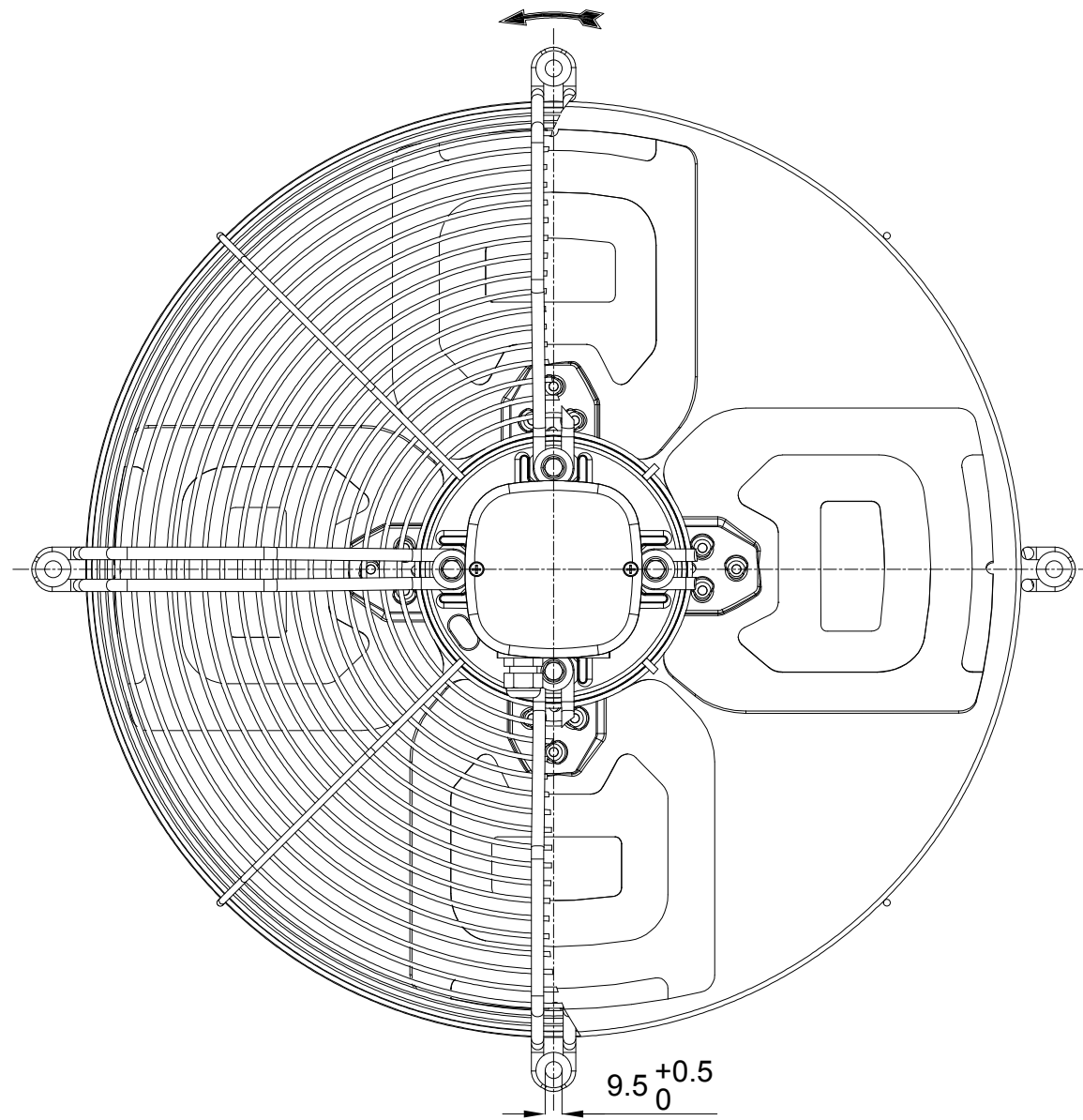


CI RISERVIAMO A TITOLI DI LEGGE LA PROPRIETÀ DI QUESTO DISEGNO  
 CON IL DIVIETO DI RIPRODURLO O RENDERSI COMUNDE NOTO  
 A TERZI CONCORRENTI O A TERZI SENZA LA NOSTRA APPROVAZIONE.

ACCORDING TO THE LAW RESERVE THE RIGHT OF OWNERSHIP OF THIS DRAWING  
 WITH PROHIBITION TO EITHER REPRODUCE IT OR NOTIFY IT  
 TO COMPETITORS AND THIRD PARTIES WITHOUT AUTHORIZATION.



← SUCKING  
 AIRFLOW DIRECTION

EDIZIONE / ISSUE 00	FIRMA / SIGN L. FAVARO	DATA / DATE 06/11/2015	APPROVATO / APPROVED L. BELOTTI	DESCRIZIONE / DESCRIPTION <b>AX 500 S2 SM0088 1F 4P 1V</b>	
DESCRIZIONE MODIFICA MODIFICATION DESCRIPTION				SCALA / SCALE 1:4	CODICE PRODOTTO CLIENTE / PRODUCT CODE CUSTOMER
EDIZIONE / ISSUE	FIRMA / SIGN	DATA / DATE	APPROVATO / APPROVED	PESO / WEIGHT (kg)	
DESCRIZIONE MODIFICA MODIFICATION DESCRIPTION				SUPERFICIE / SURFACE (cm <sup>2</sup> )	MATERIALE / MATERIAL
EDIZIONE / ISSUE	FIRMA / SIGN	DATA / DATE	APPROVATO / APPROVED	FORMATO / SIZE UNI A3	CODICE TRATTAMENTO GALVANICO / TREATMENT CODE
DESCRIZIONE MODIFICA MODIFICATION DESCRIPTION				TOLLERANZE / TOLLERANCES UNI EN 22768/v	CODICE / CODE <b>1311008</b>
 <b>CMC VENTILAZIONE</b> 24040 Verdellino (Bg) - Italy					
 INTERNAL DIMENSION		 EXTERNAL DIMENSION			