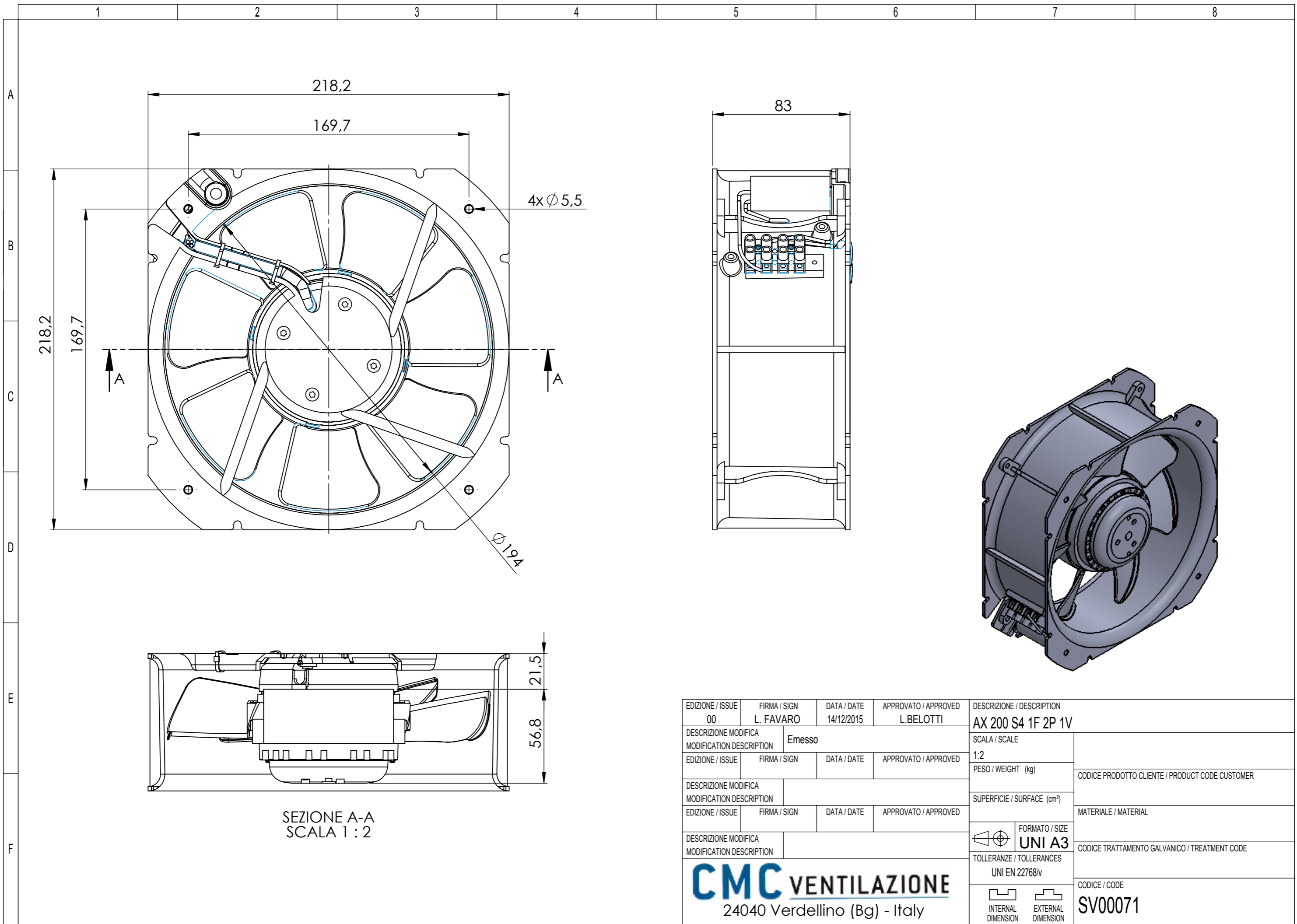


CI RISERVIAMO A TERMINI DI LEGGE LA PROPRIETÀ DI QUESTO DISEGNO
 CON IL DIVIETO DI RIPRODURLO O RENDERSILO COMUNQUE NOTO
 A DITTE CONCORRENTI O A TERZI SENZA LA NOSTRA APPROVAZIONE.

ACCORDING TO THE LAW RESERVE THE RIGHT OF OWNERSHIP OF THIS DRAWING
 WITH PROHIBITION TO EITHER REPRODUCE IT OR NOTIFY IT
 TO COMPETITORS AND THIRD PARTIES WITHOUT AUTHORISATION



SEZIONE A-A
SCALA 1:2

EDIZIONE / ISSUE 00	FIRMA / SIGN L. FAVARO	DATA / DATE 14/12/2015	APPROVATO / APPROVED L. BELOTTI	DESCRIZIONE / DESCRIPTION AX 200 S4 1F 2P 1V
DESCRIZIONE MODIFICA / MODIFICATION DESCRIPTION Emesso				SCALA / SCALE 1:2
EDIZIONE / ISSUE	FIRMA / SIGN	DATA / DATE	APPROVATO / APPROVED	PESO / WEIGHT (kg)
DESCRIZIONE MODIFICA / MODIFICATION DESCRIPTION				CODICE PRODOTTO CLIENTE / PRODUCT CODE CUSTOMER
EDIZIONE / ISSUE	FIRMA / SIGN	DATA / DATE	APPROVATO / APPROVED	SUPERFICIE / SURFACE (cm ²)
DESCRIZIONE MODIFICA / MODIFICATION DESCRIPTION				MATERIALE / MATERIAL
EDIZIONE / ISSUE	FIRMA / SIGN	DATA / DATE	APPROVATO / APPROVED	FORMATO / SIZE UNI A3
DESCRIZIONE MODIFICA / MODIFICATION DESCRIPTION				CODICE TRATTAMENTO GALVANICO / TREATMENT CODE
TOLLERANZE / TOLERANCES UNI EN 22768/v				CODICE / CODE SV00071
INTERNAL DIMENSION		EXTERNAL DIMENSION		

CMC VENTILAZIONE
 24040 Verdellino (Bg) - Italy