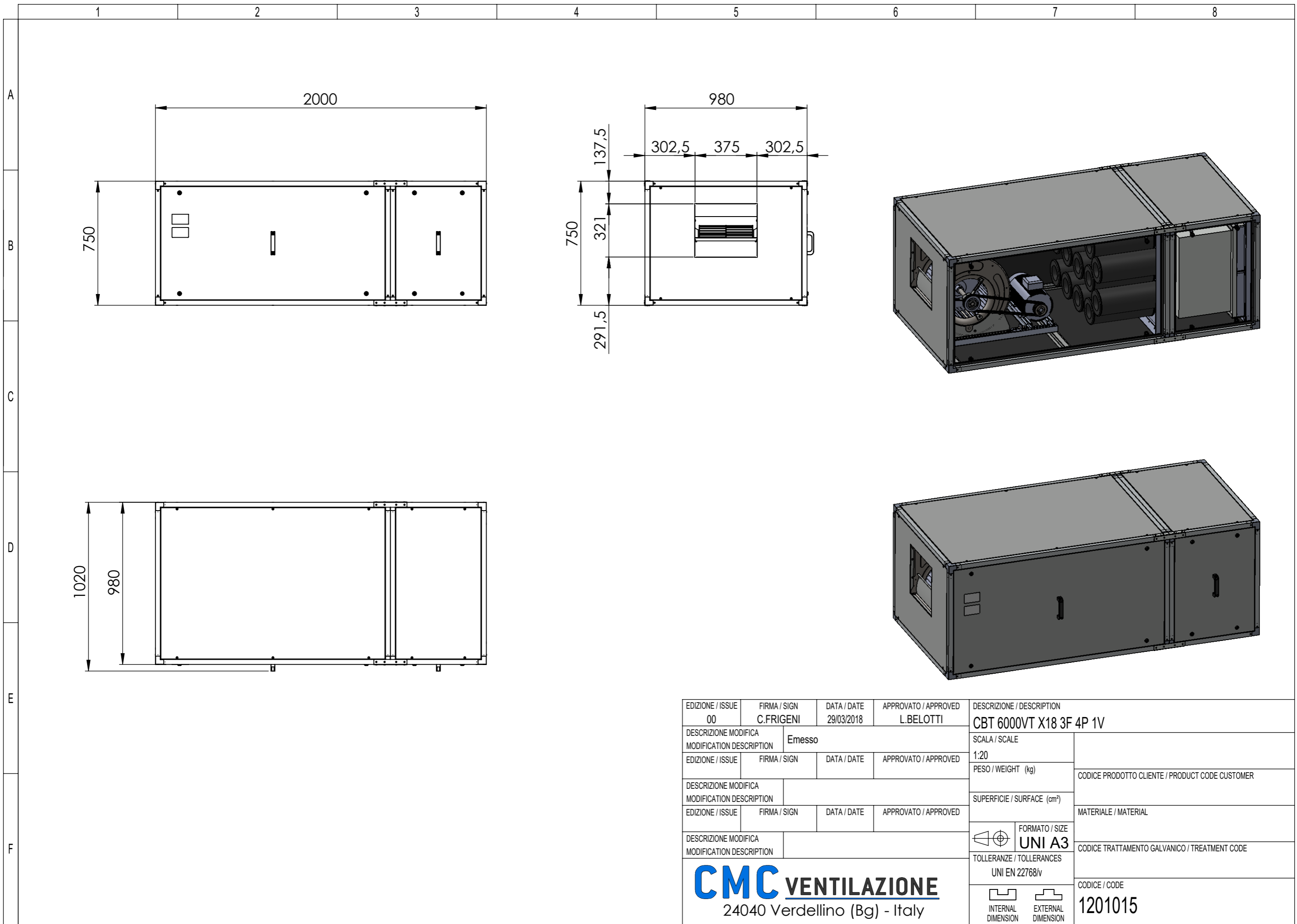


CI RISERVIAMO A TERMINI DI LEGGE LA PROPRIETA' DI QUESTO DISEGNO  
CON IL DIVIETO DI RIPRODURLO O RENDERSLO COMUNQUE NOTO  
A DITTE CONCORRENTI O A TERZI SENZA LA NOSTRA APPROVAZIONE.

ACCORDING TO THE LAW RESERVE THE RIGHT OF OWNERSHIP OF THIS DRAWING  
WITH PROHIBITION TO EITHER REPRODUCE IT OR NOTIFY IT  
TO COMPETITORS AND THIRD PARTIES WITHOUT AUTHORISATION



EDIZIONE / ISSUE 00	FIRMA / SIGN C.FRIGENI	DATA / DATE 29/03/2018	APPROVATO / APPROVED L.BELOTTI	DESCRIZIONE / DESCRIPTION <b>CBT 6000VT X18 3F 4P 1V</b>	
DESCRIZIONE MODIFICA MODIFICATION DESCRIPTION			Emesso		SCALA / SCALE
EDIZIONE / ISSUE			FIRMA / SIGN		DATA / DATE
DESCRIZIONE MODIFICA MODIFICATION DESCRIPTION			APPROVATO / APPROVED		1:20
EDIZIONE / ISSUE			FIRMA / SIGN		PESO / WEIGHT (kg)
DESCRIZIONE MODIFICA MODIFICATION DESCRIPTION			APPROVATO / APPROVED		CODICE PRODOTTO CLIENTE / PRODUCT CODE CUSTOMER
EDIZIONE / ISSUE			FIRMA / SIGN		SUPERFICIE / SURFACE (cm <sup>2</sup> )
DESCRIZIONE MODIFICA MODIFICATION DESCRIPTION			APPROVATO / APPROVED		MATERIALE / MATERIAL
EDIZIONE / ISSUE			FIRMA / SIGN		FORMATO / SIZE <b>UNI A3</b>
DESCRIZIONE MODIFICA MODIFICATION DESCRIPTION			APPROVATO / APPROVED		CODICE TRATTAMENTO GALVANICO / TREATMENT CODE
EDIZIONE / ISSUE			FIRMA / SIGN		TOLLERANZE / TOLLERANCES UNI EN 22768/v
DESCRIZIONE MODIFICA MODIFICATION DESCRIPTION			APPROVATO / APPROVED		CODICE / CODE <b>1201015</b>
EDIZIONE / ISSUE			FIRMA / SIGN		INTERNAL DIMENSION
DESCRIZIONE MODIFICA MODIFICATION DESCRIPTION			APPROVATO / APPROVED		EXTERNAL DIMENSION

**CMC VENTILAZIONE**  
24040 Verdellino (Bg) - Italy