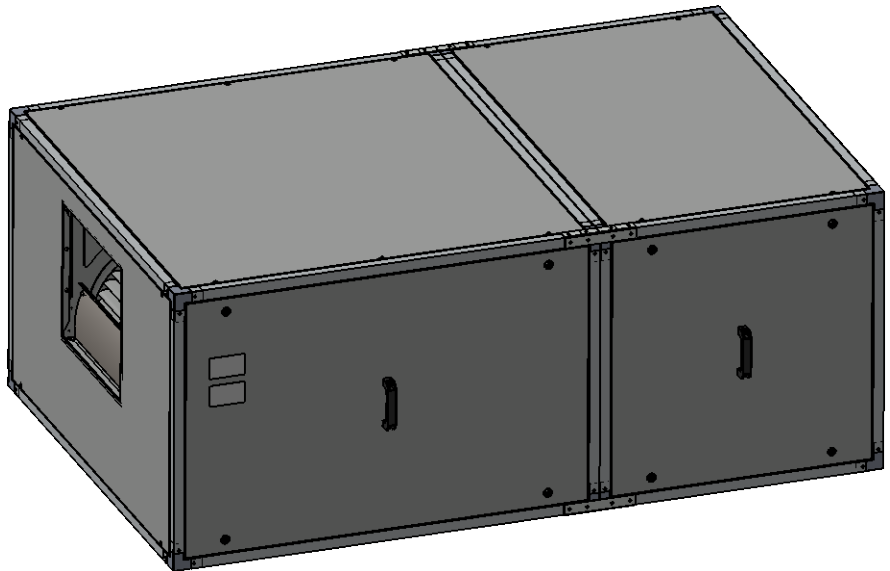
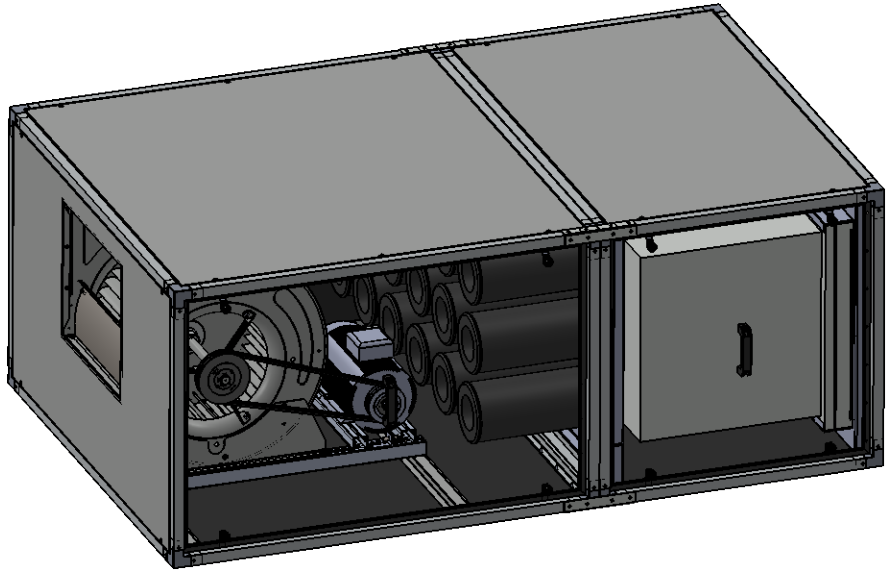
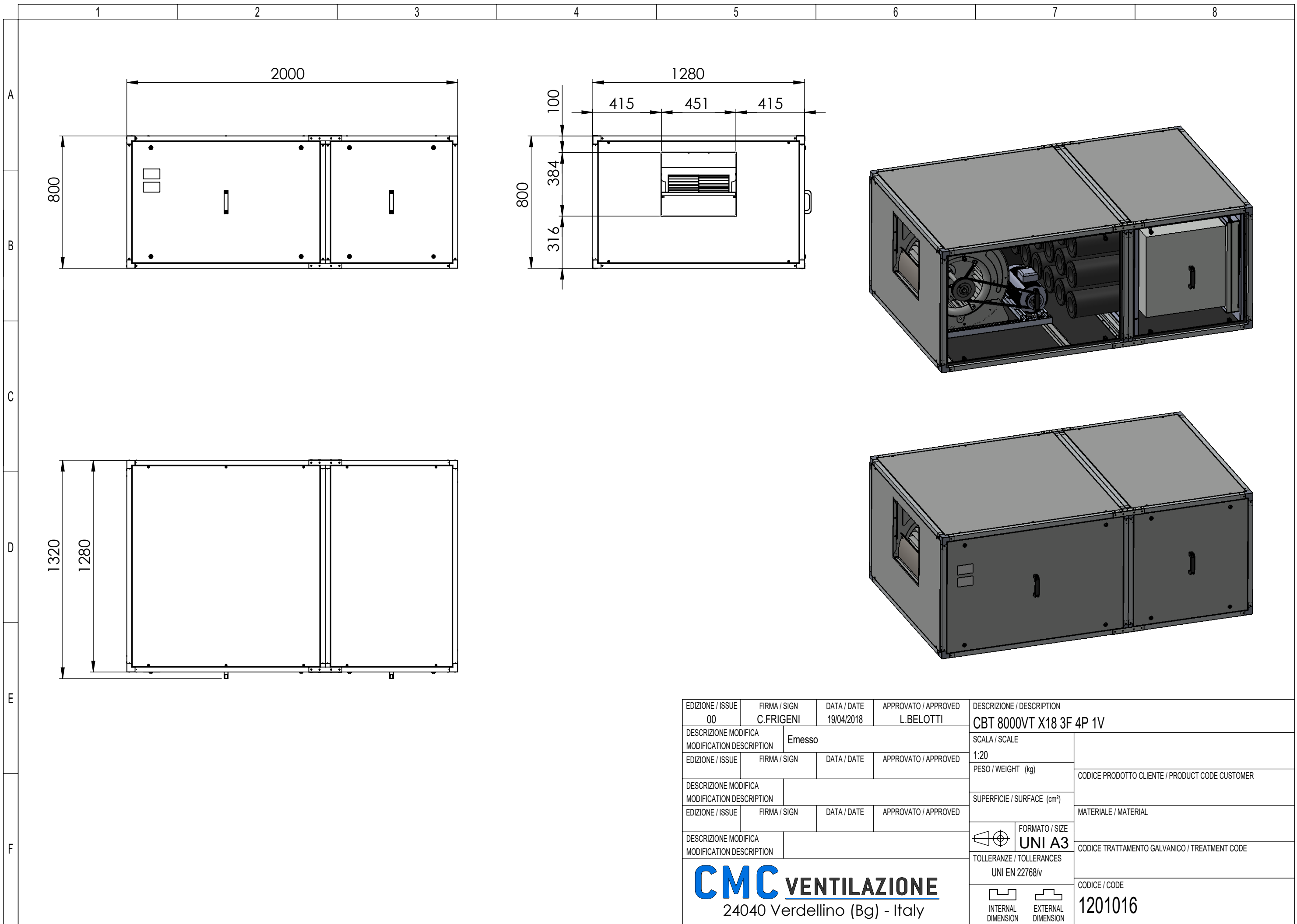


CI RISERVIAMO A TERMINI DI LEGGE LA PROPRIETÀ DI QUESTO DISEGNO
 CON IL DIVIETO DI RIPRODURLO O RENDERSLO COMUNQUE NOTO
 A DITTE CONCORRENTI O A TERZI SENZA LA NOSTRA APPROVAZIONE.

ACCORDING TO THE LAW RESERVE THE RIGHT OF OWNERSHIP OF THIS DRAWING
 WITH PROHIBITION TO EITHER REPRODUCE IT OR NOTIFY IT
 TO COMPETITORS AND THIRD PARTIES WITHOUT AUTHORISATION



| | | | | |
|---|---------------------------|---------------------------|-----------------------------------|---|
| EDIZIONE / ISSUE 00 | FIRMA / SIGN C.FRIGENI | DATA / DATE 19/04/2018 | APPROVATO / APPROVED L.BELOTTI | DESCRIZIONE / DESCRIPTION CBT 8000VT X18 3F 4P 1V |
| DESCRIZIONE MODIFICA / MODIFICATION DESCRIPTION Emesso | | | | SCALA / SCALE 1:20 |
| EDIZIONE / ISSUE | FIRMA / SIGN | DATA / DATE | APPROVATO / APPROVED | PESO / WEIGHT (kg) |
| DESCRIZIONE MODIFICA / MODIFICATION DESCRIPTION | | | | CODICE PRODOTTO CLIENTE / PRODUCT CODE CUSTOMER |
| EDIZIONE / ISSUE | FIRMA / SIGN | DATA / DATE | APPROVATO / APPROVED | SUPERFICIE / SURFACE (cm ²) |
| DESCRIZIONE MODIFICA / MODIFICATION DESCRIPTION | | | | MATERIALE / MATERIAL |
| EDIZIONE / ISSUE | FIRMA / SIGN | DATA / DATE | APPROVATO / APPROVED | FORMATO / SIZE UNI A3 |
| DESCRIZIONE MODIFICA / MODIFICATION DESCRIPTION | | | | CODICE TRATTAMENTO GALVANICO / TREATMENT CODE |
| CMC VENTILAZIONE 24040 Verdellino (Bg) - Italy | | | | TOLLERANZE / TOLLERANCES UNI EN 22768/v |
| | | | | INTERNAL DIMENSION EXTERNAL DIMENSION |
| | | | | CODICE / CODE 1201016 |