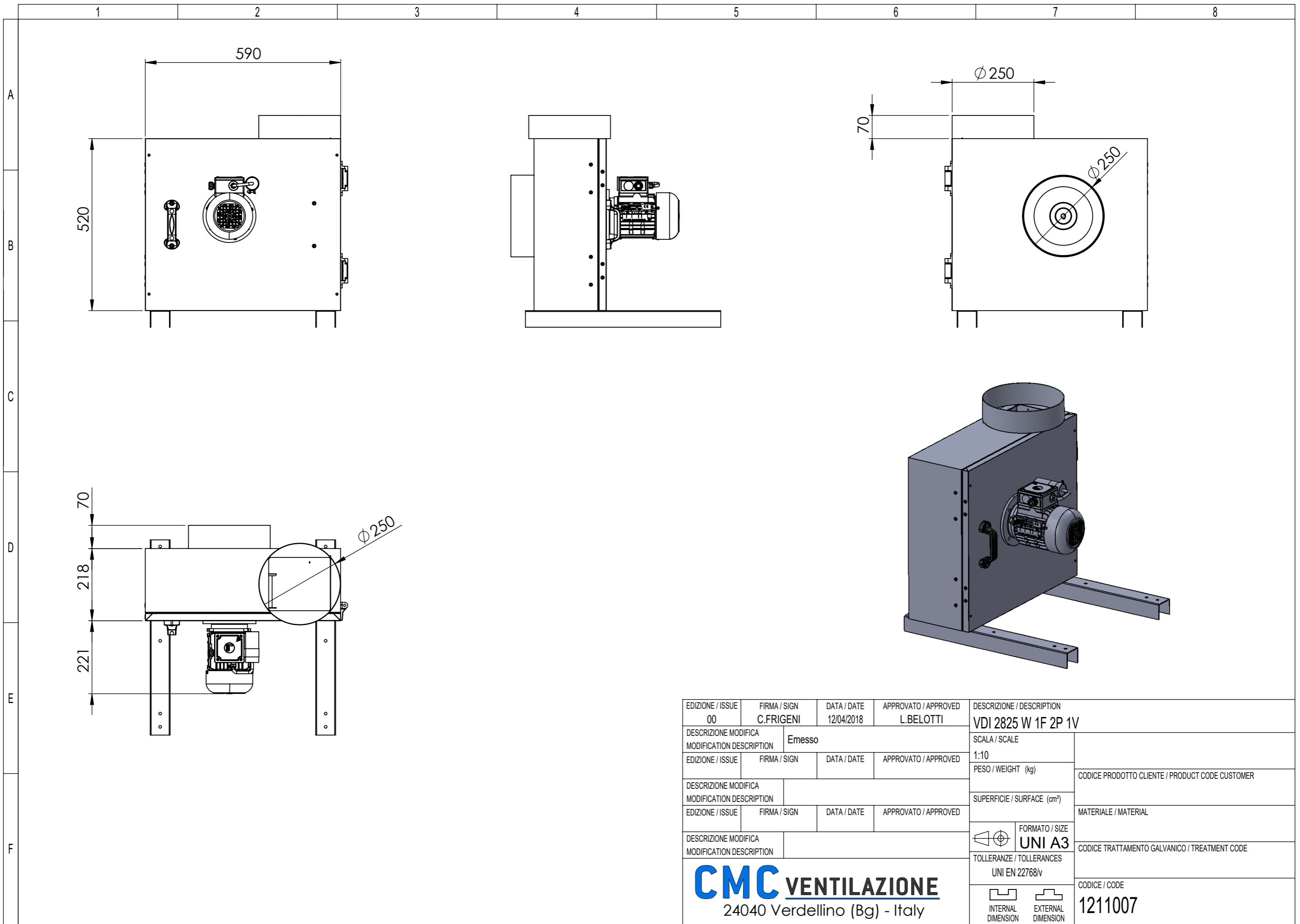


CI RISERVIAMO A TERMINI DI LEGGE LA PROPRIETÀ DI QUESTO DISEGNO
CON IL DIVIETO DI RIPRODURLO O RENDERSLO COMUNQUE NOTO
A DITTE CONCORRENTI O A TERZI SENZA LA NOSTRA APPROVAZIONE.

ACCORDING TO THE LAW RESERVE THE RIGHT OF OWNERSHIP OF THIS DRAWING
WITH PROHIBITION TO EITHER REPRODUCE IT OR NOTIFY IT
TO COMPETITORS AND THIRD PARTIES WITHOUT AUTHORISATION



EDIZIONE / ISSUE 00	FIRMA / SIGN C.FRIGENI	DATA / DATE 12/04/2018	APPROVATO / APPROVED L.BELOTTI	DESCRIZIONE / DESCRIPTION VDI 2825 W 1F 2P 1V
DESCRIZIONE MODIFICA MODIFICATION DESCRIPTION			Emesso	SCALA / SCALE
EDIZIONE / ISSUE	FIRMA / SIGN	DATA / DATE	APPROVATO / APPROVED	1:10
DESCRIZIONE MODIFICA MODIFICATION DESCRIPTION				PESO / WEIGHT (kg)
EDIZIONE / ISSUE	FIRMA / SIGN	DATA / DATE	APPROVATO / APPROVED	CODICE PRODOTTO CLIENTE / PRODUCT CODE CUSTOMER
DESCRIZIONE MODIFICA MODIFICATION DESCRIPTION				SUPERFICIE / SURFACE (cm²)
EDIZIONE / ISSUE	FIRMA / SIGN	DATA / DATE	APPROVATO / APPROVED	MATERIALE / MATERIAL
DESCRIZIONE MODIFICA MODIFICATION DESCRIPTION				FORMATO / SIZE UNI A3
DESCRIZIONE MODIFICA MODIFICATION DESCRIPTION				CODICE TRATTAMENTO GALVANICO / TREATMENT CODE
DESCRIZIONE MODIFICA MODIFICATION DESCRIPTION				TOLLERANZE / TOLLERANCES UNI EN 22768/v
DESCRIZIONE MODIFICA MODIFICATION DESCRIPTION				CODICE / CODE 1211007
 CMC VENTILAZIONE 24040 Verdellino (Bg) - Italy				
 INTERNAL DIMENSION		 EXTERNAL DIMENSION		