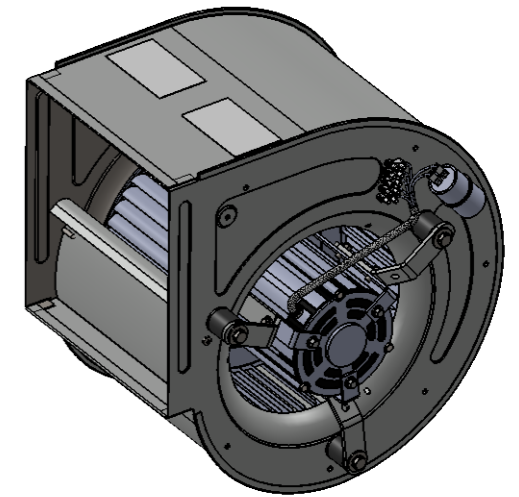
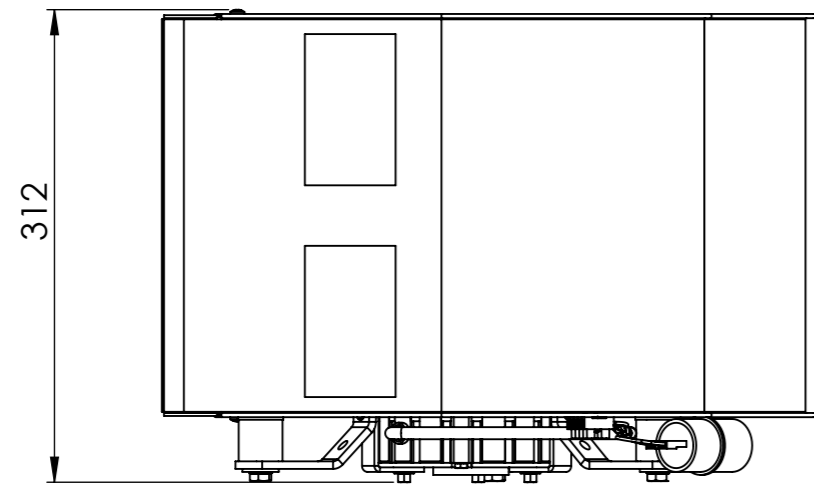
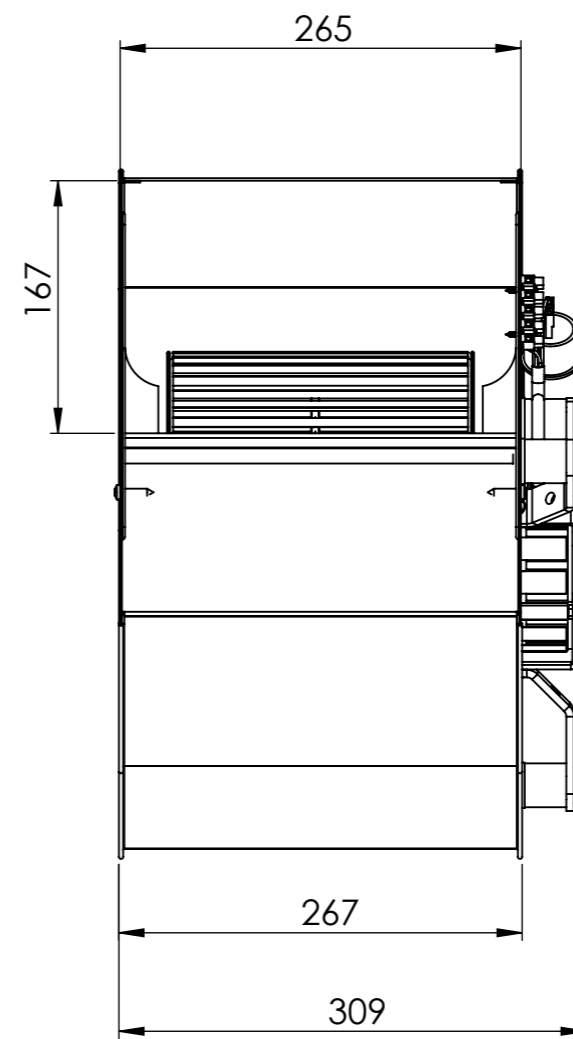
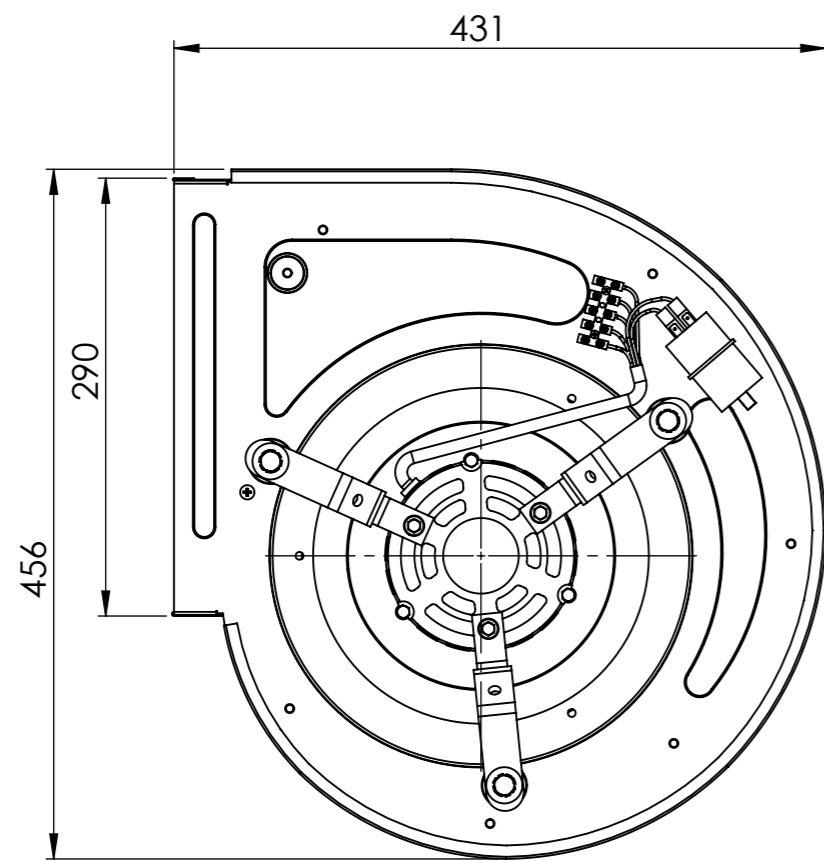


CI RISERVIAMO A TERMINI DI LEGGE LA PROPRIETÀ DI QUESTO DISEGNO
CON IL DIVIETO DI RIPRODURLO O RENDERSLO COMUNQUE NOTO
A DITTE CONCORRENTI O A TERZI SENZA LA NOSTRA APPROVAZIONE.

ACCORDING TO THE LAW RESERVE THE RIGHT OF OWNERSHIP OF THIS DRAWING
WITH PROHIBITION TO EITHER REPRODUCE IT OR NOTIFY IT
TO COMPETITORS AND THIRD PARTIES WITHOUT AUTHORISATION



EDIZIONE / ISSUE 00	FIRMA / SIGN L.FAVARO	DATA / DATE 02/10/2015	APPROVATO / APPROVED L.BELOTTI	DESCRIZIONE / DESCRIPTION DAIN 10/8 XPL 2011002 1F 6P 3V
DESCRIZIONE MODIFICA MODIFICATION DESCRIPTION Emesso				SCALA / SCALE 1:5
EDIZIONE / ISSUE 01	FIRMA / SIGN C.FRIGENI	DATA / DATE 16/11/2017	APPROVATO / APPROVED L.BELOTTI	PESO / WEIGHT (kg) CODICE PRODOTTO CLIENTE / PRODUCT CODE CUSTOMER
DESCRIZIONE MODIFICA MODIFICATION DESCRIPTION Ruotato 180° cavallotto mtr e sostituita ventola, era VNT.108.12.7 con 220000R				SUPERFICIE / SURFACE (cm²) MATERIALE / MATERIAL
EDIZIONE / ISSUE	FIRMA / SIGN	DATA / DATE	APPROVATO / APPROVED	FORMATO / SIZE UNI A3 CODICE TRATTAMENTO GALVANICO / TREATMENT CODE
DESCRIZIONE MODIFICA MODIFICATION DESCRIPTION				TOLLERANZE / TOLLERANCES UNI EN 22768/v
CMC VENTILAZIONE 24040 Verdellino (Bg) - Italy				CODICE / CODE 1101000
				INTERNAL DIMENSION EXTERNAL DIMENSION