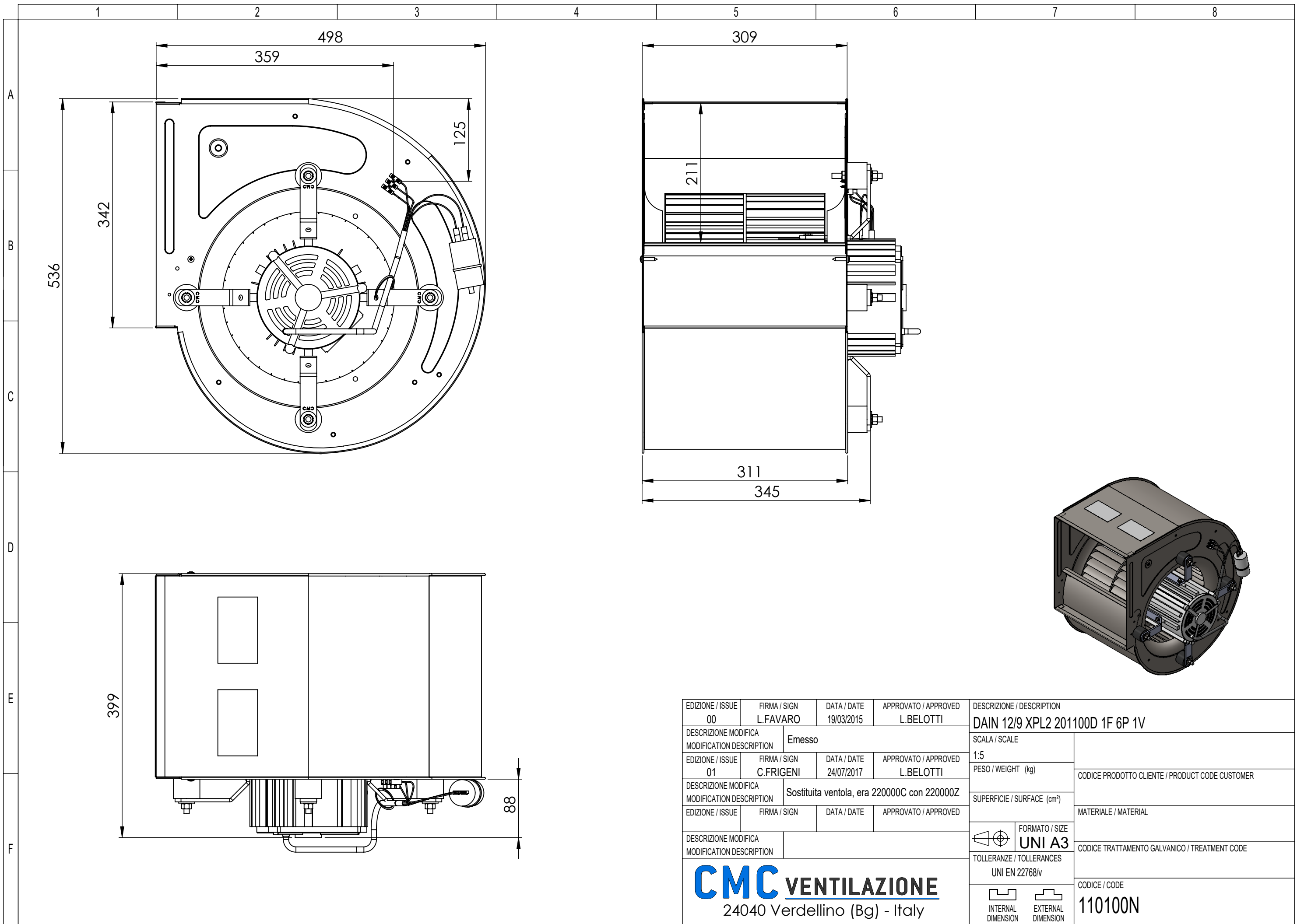


CI RISERVIAMO A TERMINI DI LEGGE LA PROPRIETÀ DI QUESTO DISEGNO  
CON IL DIVIETO DI RIPRODURLO O RENDERSI COMUNQUE NOTO  
A DITTE CONCORRENTI O A TERZI SENZA LA NOSTRA APPROVAZIONE.

ACCORDING TO THE LAW RESERVE THE RIGHT OF OWNERSHIP OF THIS DRAWING  
WITH PROHIBITION TO EITHER REPRODUCE IT OR NOTIFY IT  
TO COMPETITORS AND THIRD PARTIES WITHOUT AUTHORISATION



EDIZIONE / ISSUE 00	FIRMA / SIGN L.FAVARO	DATA / DATE 19/03/2015	APPROVATO / APPROVED L.BELOTTI	DESCRIZIONE / DESCRIPTION <b>DAIN 12/9 XPL2 201100D 1F 6P 1V</b>	
DESCRIZIONE MODIFICA MODIFICATION DESCRIPTION			Emesso		SCALA / SCALE
EDIZIONE / ISSUE 01	FIRMA / SIGN C.FRIGENI	DATA / DATE 24/07/2017	APPROVATO / APPROVED L.BELOTTI	1:5	CODICE PRODOTTO CLIENTE / PRODUCT CODE CUSTOMER
DESCRIZIONE MODIFICA MODIFICATION DESCRIPTION			Sostituita ventola, era 220000C con 220000Z		
EDIZIONE / ISSUE	FIRMA / SIGN	DATA / DATE	APPROVATO / APPROVED	SUPERFICIE / SURFACE (cm²)	
DESCRIZIONE MODIFICA MODIFICATION DESCRIPTION					MATERIALE / MATERIAL
DESCRIZIONE MODIFICA MODIFICATION DESCRIPTION					FORMATO / SIZE <b>UNI A3</b>
DESCRIZIONE MODIFICA MODIFICATION DESCRIPTION					TOLLERANZE / TOLERANCES UNI EN 22768/v
DESCRIZIONE MODIFICA MODIFICATION DESCRIPTION					CODICE TRATTAMENTO GALVANICO / TREATMENT CODE
DESCRIZIONE MODIFICA MODIFICATION DESCRIPTION					CODICE / CODE <b>110100N</b>

**CMC VENTILAZIONE**  
24040 Verdellino (Bg) - Italy

