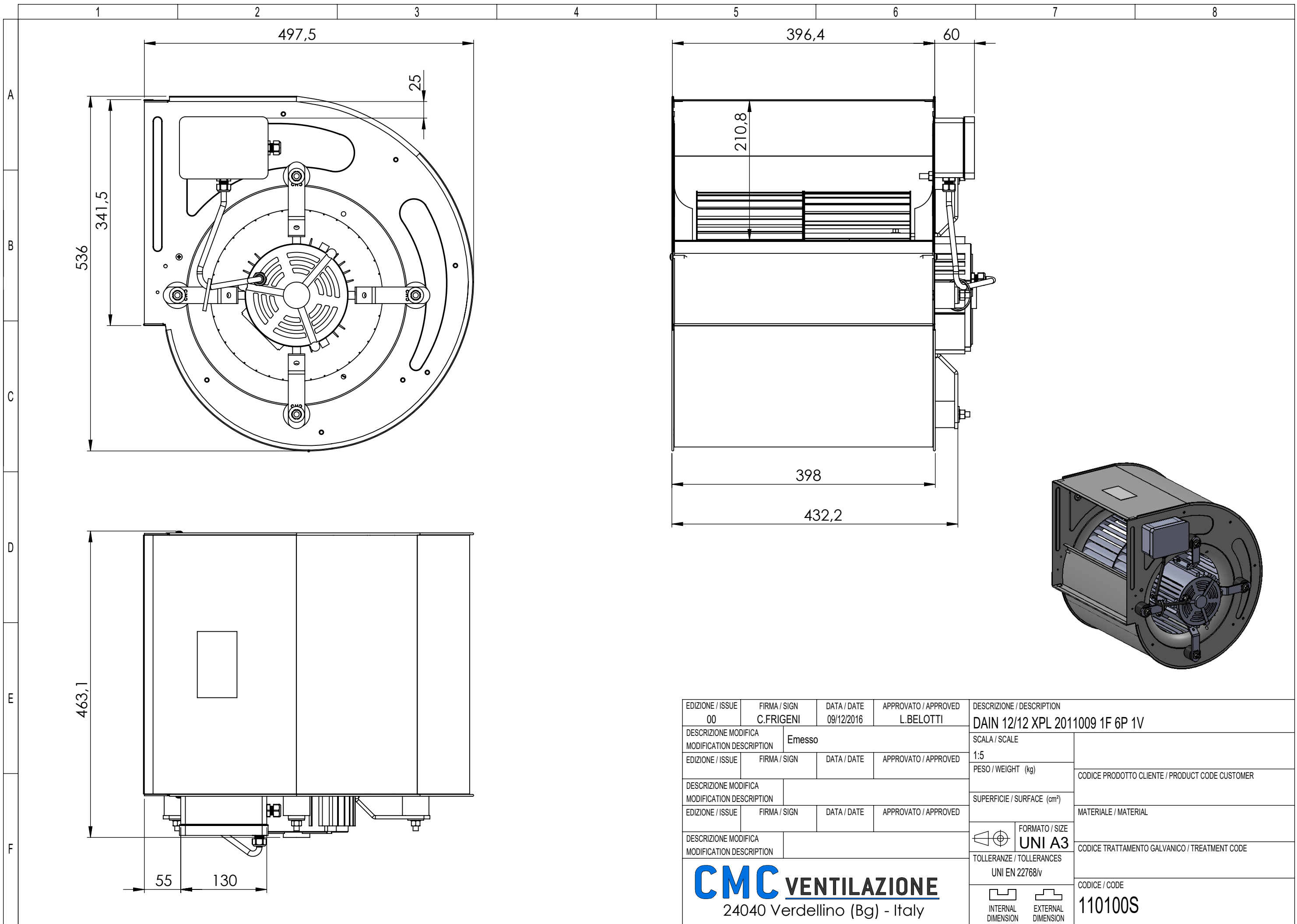


CI RISERVIAMO A TERMINI DI LEGGE LA PROPRIETÀ DI QUESTO DISEGNO
CON IL DIVIETO DI RIPRODURLO O RENDERLO COMUNQUE NOTO
A DITTE CONCORRENTI O A TERZI SENZA LA NOSTRA APPROVAZIONE.

ACCORDING TO THE LAW RESERVE THE RIGHT OF OWNERSHIP OF THIS DRAWING
WITH PROHIBITION TO EITHER REPRODUCE IT OR NOTIFY IT
TO COMPETITORS AND THIRD PARTIES WITHOUT AUTHORISATION



EDIZIONE / ISSUE 00	FIRMA / SIGN C.FRIGENI	DATA / DATE 09/12/2016	APPROVATO / APPROVED L.BELOTTI	DESCRIZIONE / DESCRIPTION DAIN 12/12 XPL 2011009 1F 6P 1V	
DESCRIZIONE MODIFICA MODIFICATION DESCRIPTION			Emesso		SCALA / SCALE
EDIZIONE / ISSUE	FIRMA / SIGN	DATA / DATE	APPROVATO / APPROVED	1:5	CODICE PRODOTTO CLIENTE / PRODUCT CODE CUSTOMER
DESCRIZIONE MODIFICA MODIFICATION DESCRIPTION					
EDIZIONE / ISSUE	FIRMA / SIGN	DATA / DATE	APPROVATO / APPROVED		MATERIALE / MATERIAL
DESCRIZIONE MODIFICA MODIFICATION DESCRIPTION					SUPERFICIE / SURFACE (cm²)
EDIZIONE / ISSUE	FIRMA / SIGN	DATA / DATE	APPROVATO / APPROVED		FORMATO / SIZE UNI A3
DESCRIZIONE MODIFICA MODIFICATION DESCRIPTION					TOLLERANZE / TOLLERANCES UNI EN 22768/v
CMC VENTILAZIONE 24040 Verdellino (Bg) - Italy				INTERNAL DIMENSION	CODICE / CODE 110100S
				EXTERNAL DIMENSION	