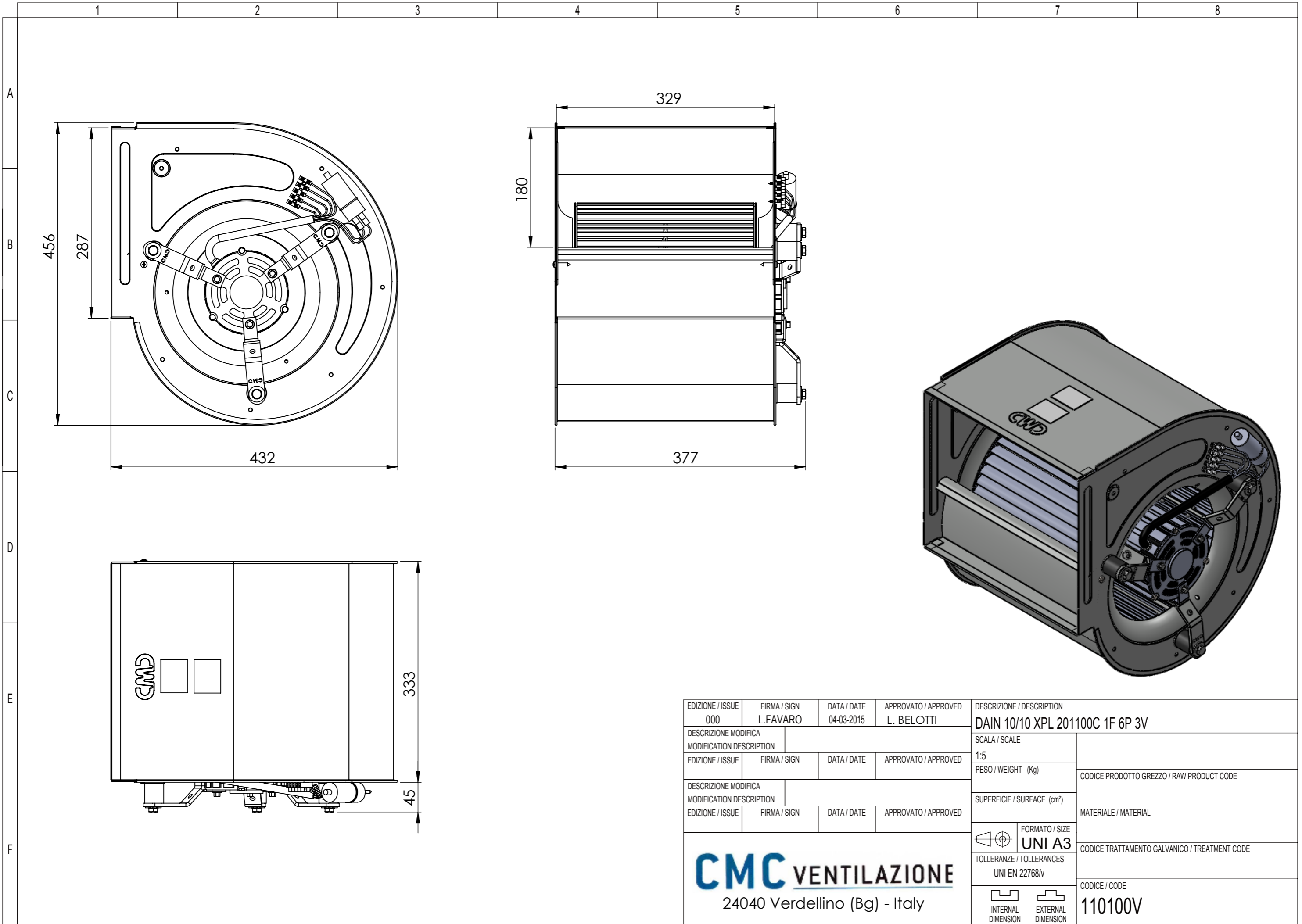


CI RISERVIAMO A TERMINI DI LEGGE LA PROPRIETA' DI QUESTO DISEGNO
CON IL DIVIETO DI RIPRODURLO O FENDERLO COME UNO
ADITTE CONCORRENTI O A TERZI SENZA LA NOSTRA APPROVAZIONE.

ACCORDING TO THE LAW RESERVE THE RIGHT OF OWNERSHIP OF THIS DRAWING
WITH PROHIBITION TO EITHER REPRODUCE IT OR NOTIFY IT
TO COMPETITORS AND THIRD PARTIES WITHOUT AUTHORISATION



EDIZIONE / ISSUE 000	FIRMA / SIGN L.FAVARO	DATA / DATE 04-03-2015	APPROVATO / APPROVED L. BELOTTI	DESCRIZIONE / DESCRIPTION DAIN 10/10 XPL 201100C 1F 6P 3V
DESCRIZIONE MODIFICA MODIFICATION DESCRIPTION				SCALA / SCALE 1:5
EDIZIONE / ISSUE	FIRMA / SIGN	DATA / DATE	APPROVATO / APPROVED	PESO / WEIGHT (Kg)
DESCRIZIONE MODIFICA MODIFICATION DESCRIPTION				CODICE PRODOTTO GREZZO / RAW PRODUCT CODE
EDIZIONE / ISSUE	FIRMA / SIGN	DATA / DATE	APPROVATO / APPROVED	SUPERFICIE / SURFACE (cm²)
DESCRIZIONE MODIFICA MODIFICATION DESCRIPTION				MATERIALE / MATERIAL
EDIZIONE / ISSUE	FIRMA / SIGN	DATA / DATE	APPROVATO / APPROVED	FORMATO / SIZE UNI A3
TOLLERANZE / TOLERANCES UNI EN 22768/v				CODICE TRATTAMENTO GALVANICO / TREATMENT CODE
CMC VENTILAZIONE 24040 Verdellino (Bg) - Italy				CODICE / CODE 110100V
				 INTERNAL DIMENSION  EXTERNAL DIMENSION