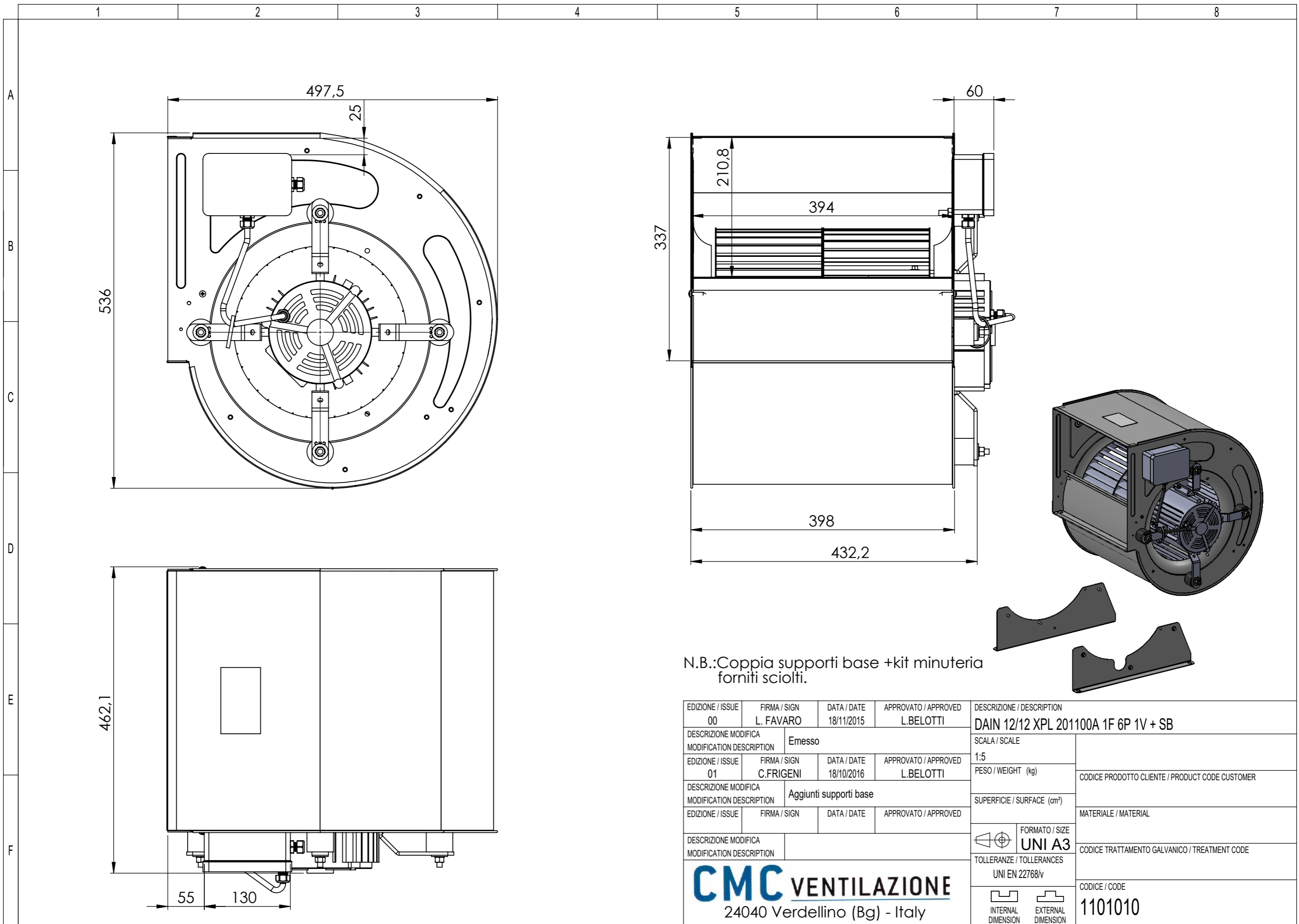


CI RISERVIAMO A TERMINI DI LEGGE LA PROPRIETA' DI QUESTO DISEGNO
CON IL DIVIETO DI RIPRODURLO O RENDERSLO COMUNQUE NOTO
A DITTE CONCORRENTI O A TERZI SENZA LA NOSTRA APPROVAZIONE.

ACCORDING TO THE LAW RESERVE THE RIGHT OF OWNERSHIP OF THIS DRAWING
WITH PROHIBITION TO EITHER REPRODUCE IT OR NOTIFY IT
TO COMPETITORS AND THIRD PARTIES WITHOUT AUTHORISATION



N.B.: Coppia supporti base +kit minuteria
forniti sciolti.

EDIZIONE / ISSUE 00	FIRMA / SIGN L. FAVARO	DATA / DATE 18/11/2015	APPROVATO / APPROVED L.BELOTTI	DESCRIZIONE / DESCRIPTION DAIN 12/12 XPL 201100A 1F 6P 1V + SB
DESCRIZIONE MODIFICA MODIFICATION DESCRIPTION Emesso				SCALA / SCALE 1:5
EDIZIONE / ISSUE 01	FIRMA / SIGN C.FRIGENI	DATA / DATE 18/10/2016	APPROVATO / APPROVED L.BELOTTI	PESO / WEIGHT (kg) CODICE PRODOTTO CLIENTE / PRODUCT CODE CUSTOMER
DESCRIZIONE MODIFICA MODIFICATION DESCRIPTION Aggiunti supporti base				SUPERFICIE / SURFACE (cm²) MATERIALE / MATERIAL
EDIZIONE / ISSUE	FIRMA / SIGN	DATA / DATE	APPROVATO / APPROVED	FORMATO / SIZE UNI A3 CODICE TRATTAMENTO GALVANICO / TREATMENT CODE
DESCRIZIONE MODIFICA MODIFICATION DESCRIPTION				TOLLERANZE / TOLLERANCES UNI EN 22768/v
CMC VENTILAZIONE 24040 Verdellino (Bg) - Italy				INTERNAL DIMENSION EXTERNAL DIMENSION CODICE / CODE 1101010