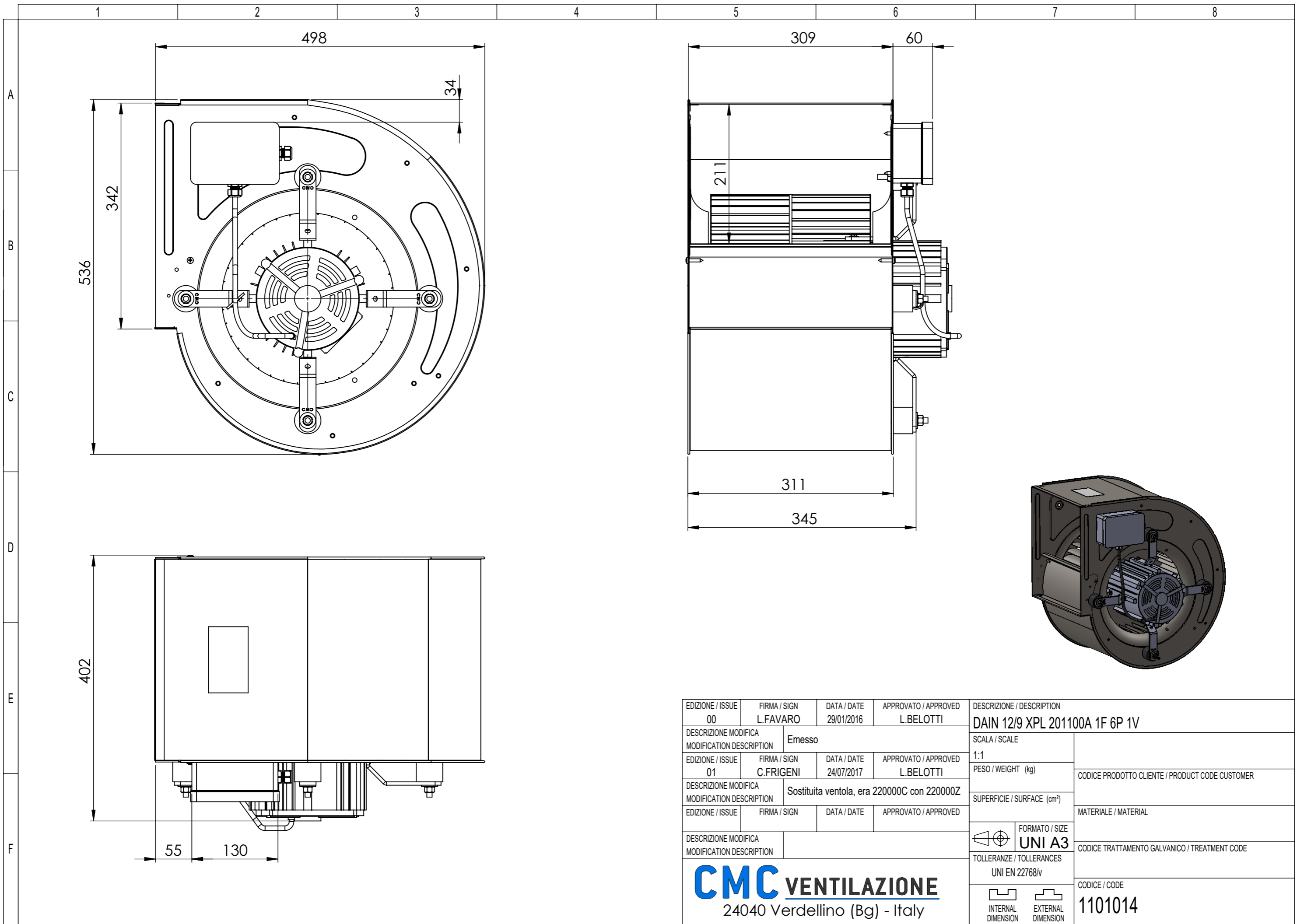


CI RISERVIAMO A TERMINI DI LEGGE LA PROPRIETÀ DI QUESTO DISEGNO  
CON IL DIVIETO DI RIPRODURLO O RENDERLO COMUNQUE NOTO  
A DITTE CONCORRENTI O A TERZI SENZA LA NOSTRA APPROVAZIONE.

ACCORDING TO THE LAW RESERVE THE RIGHT OF OWNERSHIP OF THIS DRAWING  
WITH PROHIBITION TO EITHER REPRODUCE IT OR NOTIFY IT  
TO COMPETITORS AND THIRD PARTIES WITHOUT AUTHORISATION



EDIZIONE / ISSUE 00	FIRMA / SIGN L.FAVARO	DATA / DATE 29/01/2016	APPROVATO / APPROVED L.BELOTTI	DESCRIZIONE / DESCRIPTION <b>DAIN 12/9 XPL 201100A 1F 6P 1V</b>
DESCRIZIONE MODIFICA MODIFICATION DESCRIPTION Emesso				SCALA / SCALE 1:1
EDIZIONE / ISSUE 01	FIRMA / SIGN C.FRIGENI	DATA / DATE 24/07/2017	APPROVATO / APPROVED L.BELOTTI	PESO / WEIGHT (kg)
DESCRIZIONE MODIFICA MODIFICATION DESCRIPTION Sostituita ventola, era 220000C con 220000Z				CODICE PRODOTTO CLIENTE / PRODUCT CODE CUSTOMER
EDIZIONE / ISSUE	FIRMA / SIGN	DATA / DATE	APPROVATO / APPROVED	SUPERFICIE / SURFACE (cm²)
DESCRIZIONE MODIFICA MODIFICATION DESCRIPTION				MATERIALE / MATERIAL
DESCRIZIONE MODIFICA MODIFICATION DESCRIPTION				FORMATO / SIZE <b>UNI A3</b>
DESCRIZIONE MODIFICA MODIFICATION DESCRIPTION				CODICE TRATTAMENTO GALVANICO / TREATMENT CODE
DESCRIZIONE MODIFICA MODIFICATION DESCRIPTION				TOLLERANZE / TOLLERANCES UNI EN 22768/v
<b>CMC VENTILAZIONE</b> 24040 Verdellino (Bg) - Italy				CODICE / CODE <b>1101014</b>
INTERNAL DIMENSION		EXTERNAL DIMENSION		