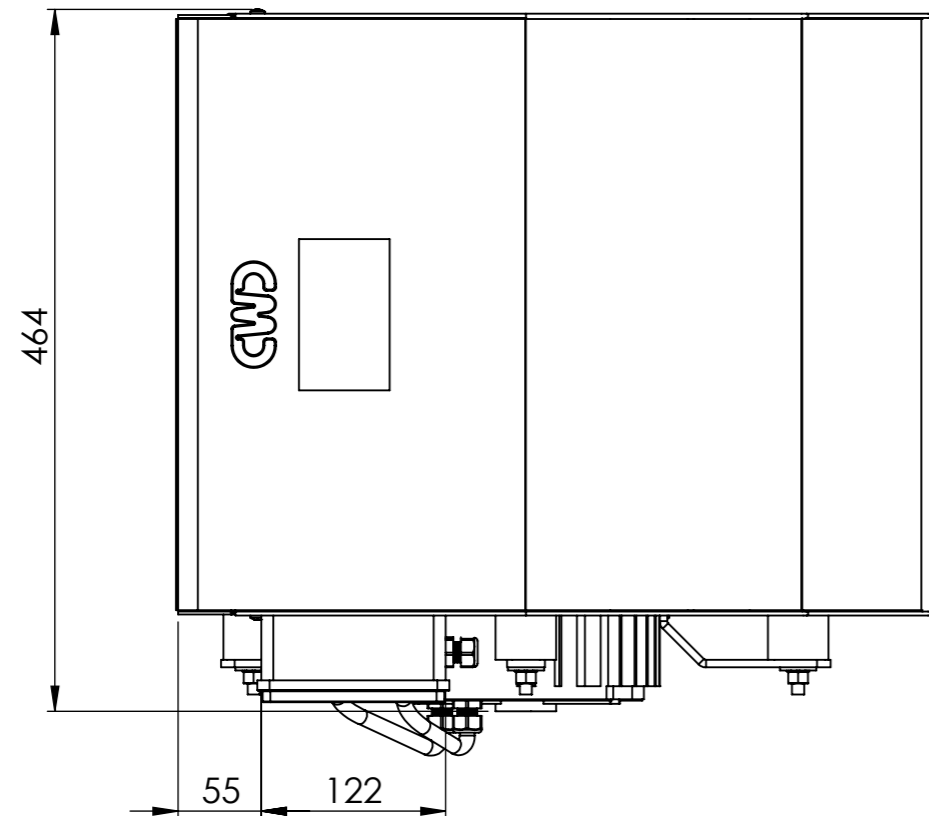
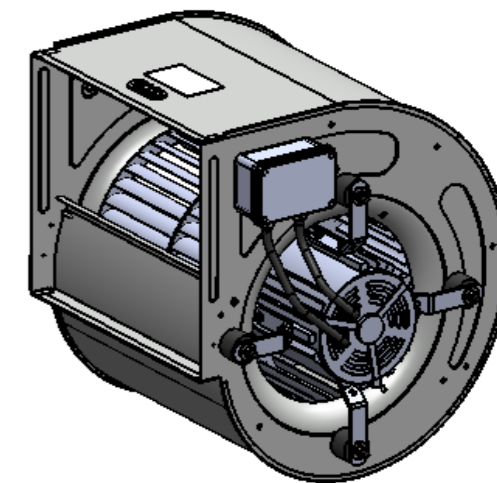
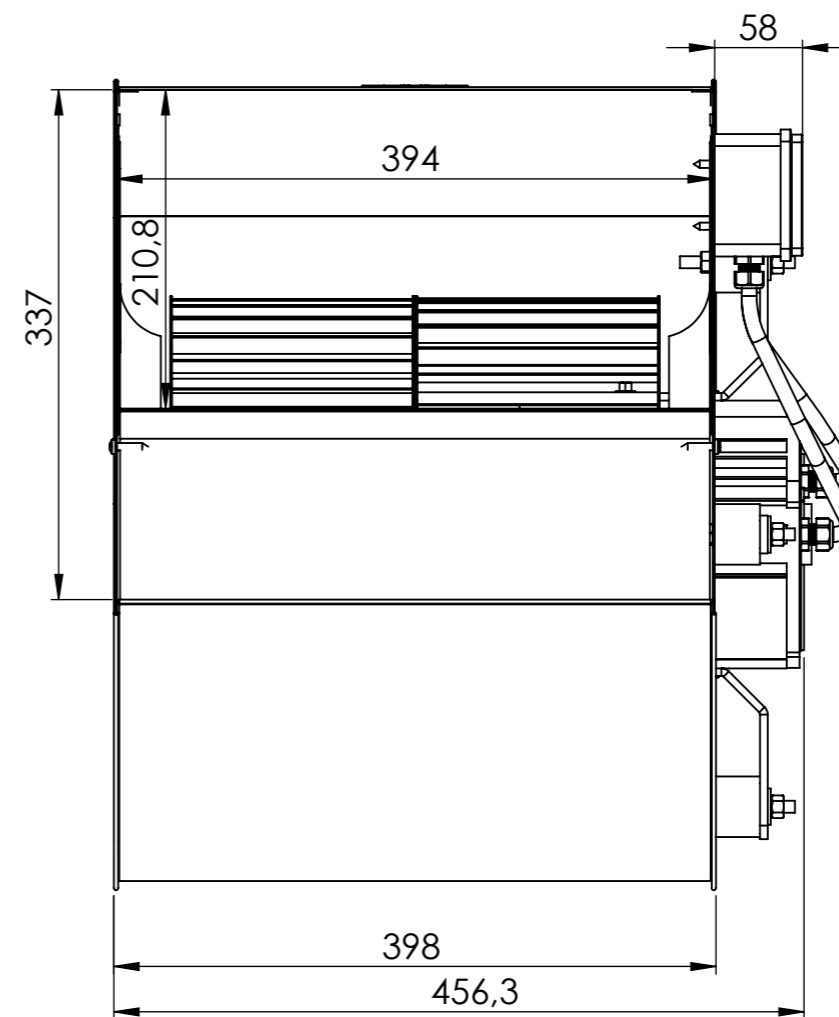
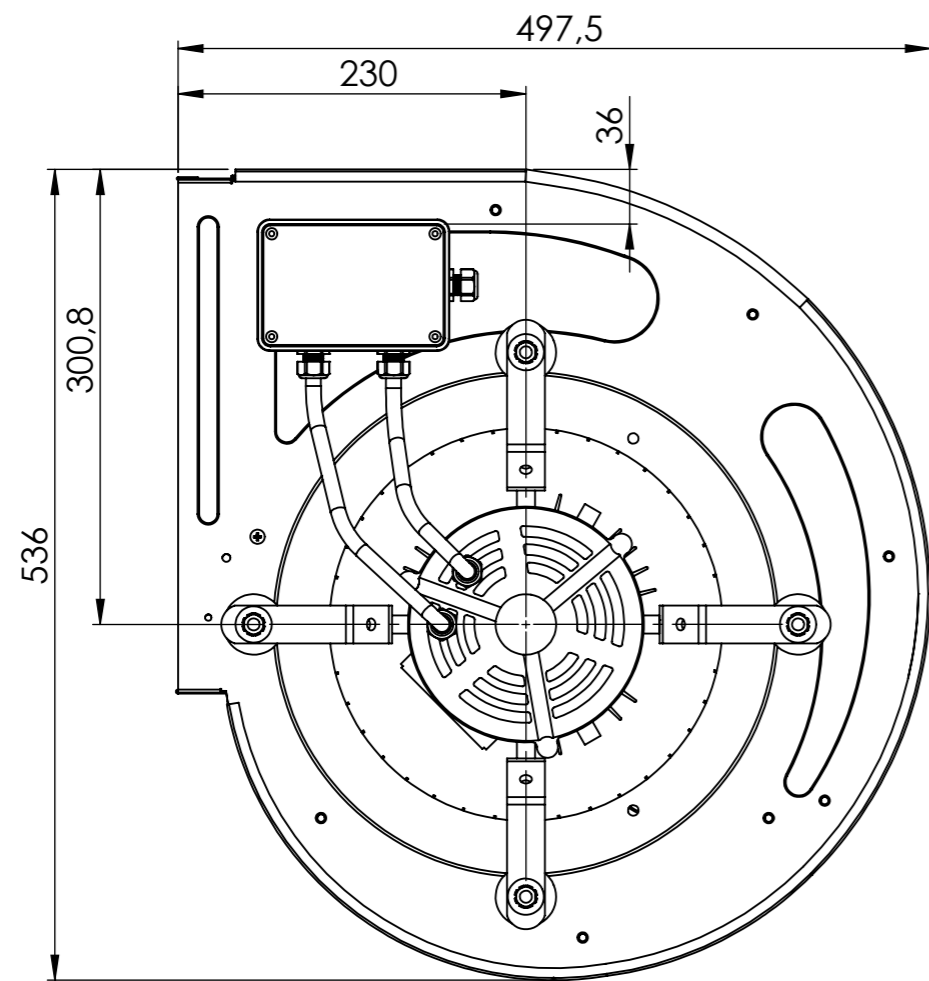


1 2 3 4 5 6 7 8



CI RISERVIAMO A TERMINI DI LEGGE LA PROPRIETA' DI QUESTO DISEGNO
 CON IL DIVIETO DI RIPRODURLO O RENDERLO COMUNQUE NOTO
 A DITTE CONCORRENTI O A TERZI SENZA LA NOSTRA APPROVAZIONE.

ACCORDING TO THE LAW RESERVE THE RIGHT OF OWNERSHIP OF THIS DRAWING
 WITH PROHIBITION TO EITHER REPRODUCE IT OR NOTIFY IT
 TO COMPETITORS AND THIRD PARTIES WITHOUT AUTHORISATION

EDIZIONE / ISSUE 00	FIRMA / SIGN L. FAVARO	DATA / DATE 01/10/2015	APPROVATO / APPROVED L. BELOTTI	DESCRIZIONE / DESCRIPTION DAIN 12/12 XPL 201100P 3F 6P 1V
DESCRIZIONE MODIFICA MODIFICATION DESCRIPTION				SCALA / SCALE 1:5
EDIZIONE / ISSUE FIRMA / SIGN DATA / DATE APPROVATO / APPROVED				PESO / WEIGHT (kg) CODICE PRODOTTO CLIENTE / PRODUCT CODE CUSTOMER
DESCRIZIONE MODIFICA MODIFICATION DESCRIPTION				SUPERFICIE / SURFACE (cm²) MATERIALE / MATERIAL
EDIZIONE / ISSUE FIRMA / SIGN DATA / DATE APPROVATO / APPROVED				FORMATO / SIZE UNI A3 CODICE TRATTAMENTO GALVANICO / TREATMENT CODE
DESCRIZIONE MODIFICA MODIFICATION DESCRIPTION				TOLLERANZE / TOLERANCES UNI EN 22768/v CODICE / CODE 110101C
 24040 Verdellino (Bg) - Italy				INTERNAL DIMENSION
				EXTERNAL DIMENSION