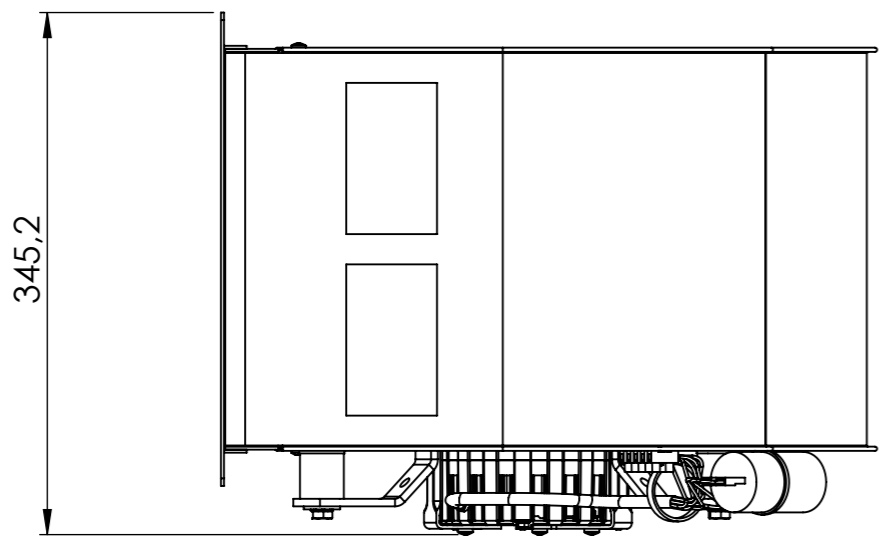
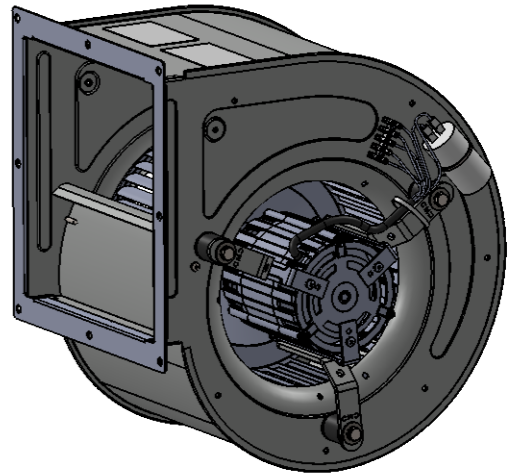
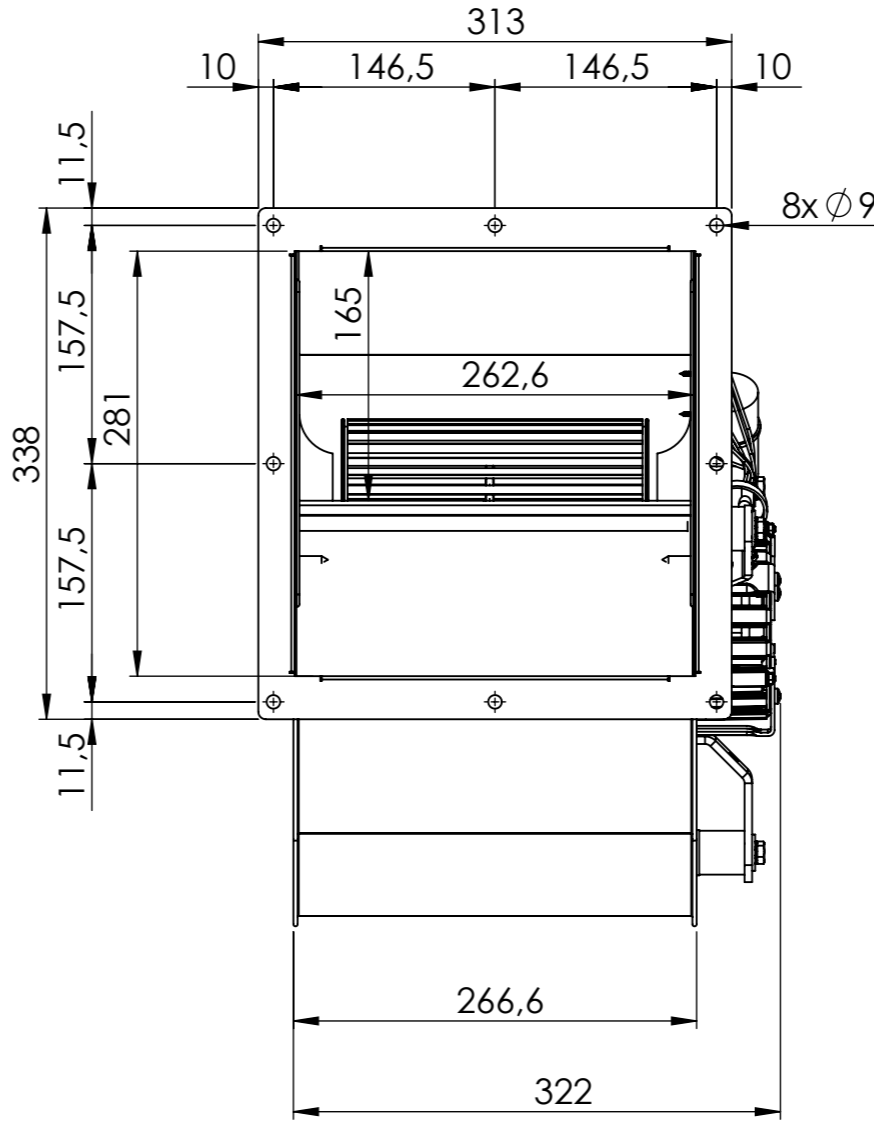
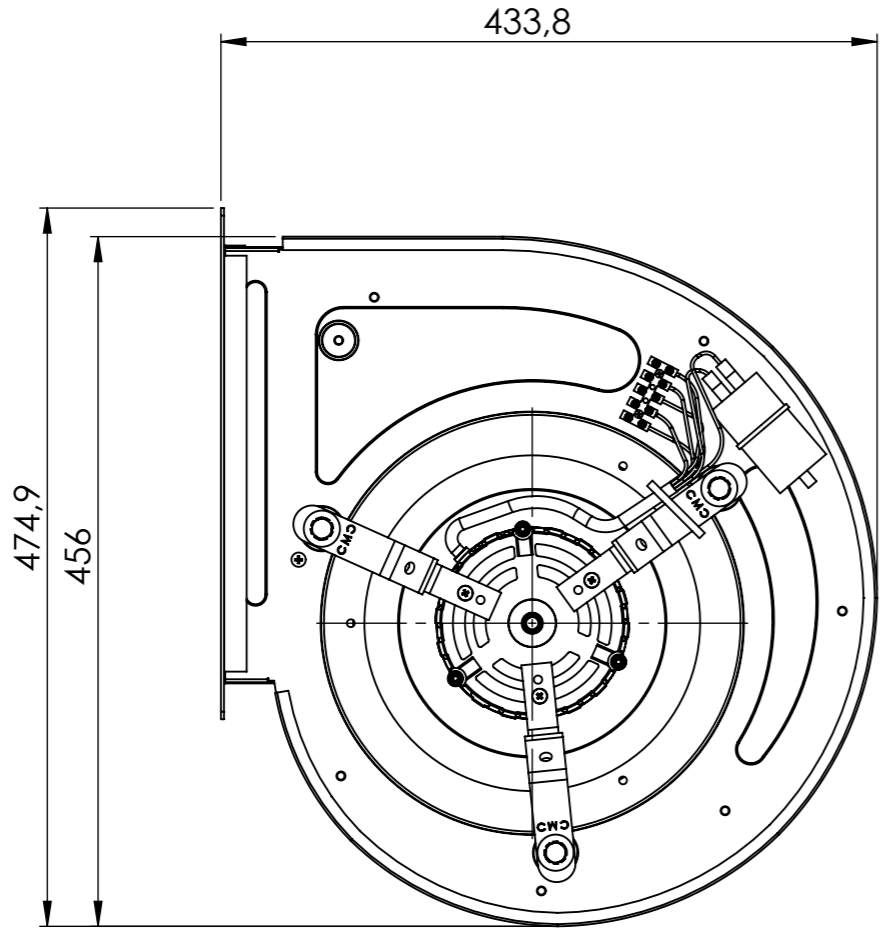


1 2 3 4 5 6 7 8



CI RISERVIAMO A TERMINI DI LEGGE LA PROPRIETA' DI QUESTO DISEGNO
 CON IL DIVIETO DI RIPRODURLO O RENDERLO COMUNQUE NOTO
 A DITTE CONCORRENTI O A TERZI SENZA LA NOSTRA APPROVAZIONE.

ACCORDING TO THE LAW RESERVE THE RIGHT OF OWNERSHIP OF THIS DRAWING
 WITH PROHIBITION TO EITHER REPRODUCE IT OR NOTIFY IT
 TO COMPETITORS AND THIRD PARTIES WITHOUT AUTHORISATION

EDIZIONE / ISSUE 00	FIRMA / SIGN C.FRIGENI	DATA / DATE 28/02/2017	APPROVATO / APPROVED L.BELOTTI	DESCRIZIONE / DESCRIPTION DAIN 10/8 XPL2 201101B 1F 4P 3V + FL
DESCRIZIONE MODIFICA MODIFICATION DESCRIPTION				SCALA / SCALE
Emesso				1:5
EDIZIONE / ISSUE 01	FIRMA / SIGN C.FRIGENI	DATA / DATE 18/05/2017	APPROVATO / APPROVED L.BELOTTI	PESO / WEIGHT (kg)
DESCRIZIONE MODIFICA MODIFICATION DESCRIPTION				CODICE PRODOTTO CLIENTE / PRODUCT CODE CUSTOMER
Modificata posizione cavallotti motore				SUPERFICIE / SURFACE (cm²)
EDIZIONE / ISSUE	FIRMA / SIGN	DATA / DATE	APPROVATO / APPROVED	MATERIALE / MATERIAL
DESCRIZIONE MODIFICA MODIFICATION DESCRIPTION				FORMATO / SIZE UNI A3
TOLLERANZE / TOLLERANCES UNI EN 22768/v				CODICE TRATTAMENTO GALVANICO / TREATMENT CODE
CMC VENTILAZIONE 24040 Verdellino (Bg) - Italy				CODICE / CODE
				INTERNAL DIMENSION EXTERNAL DIMENSION 1101036