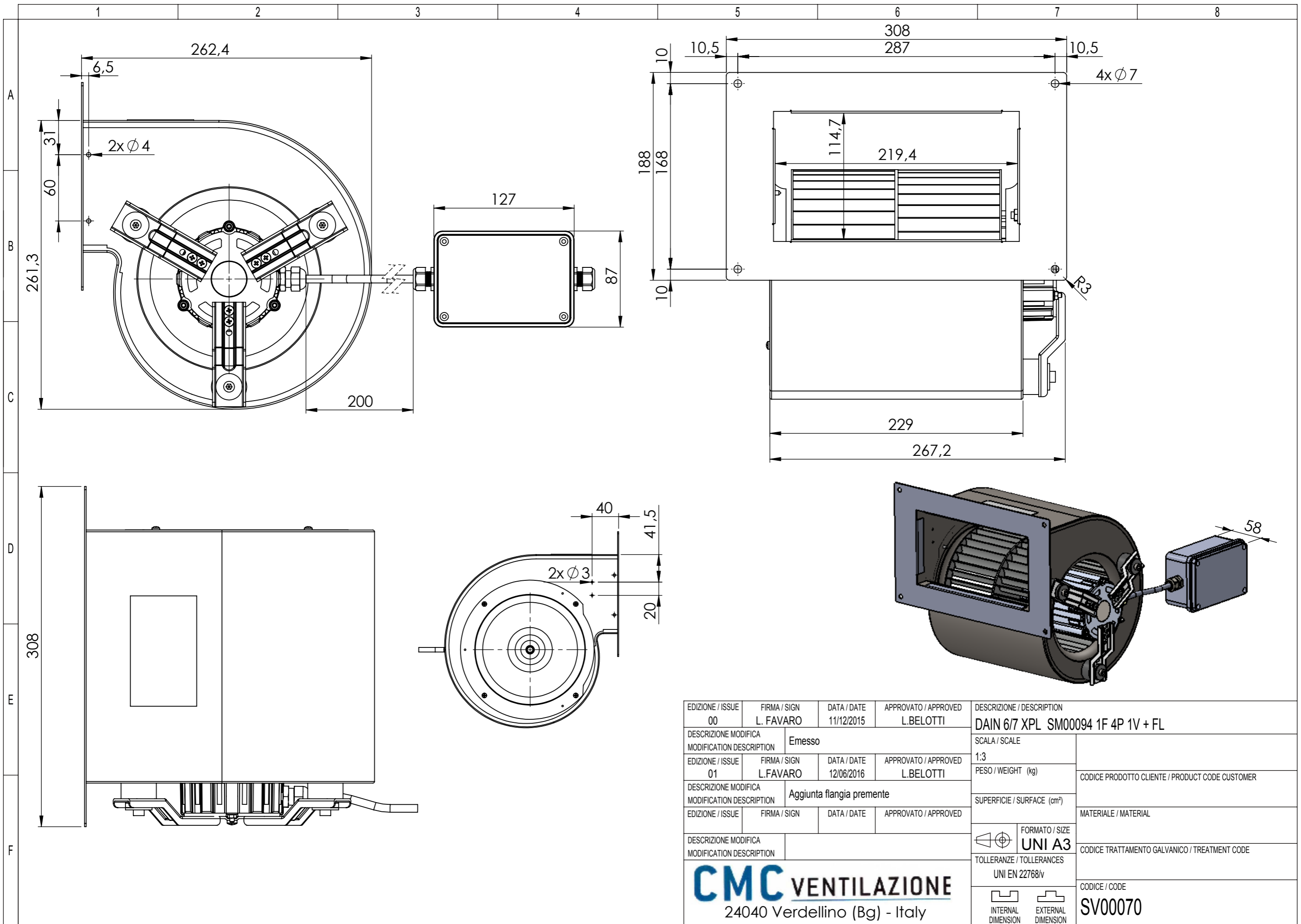


CI RISERVIAMO A TERMINI DI LEGGE LA PROPRIETÀ DI QUESTO DISEGNO  
 CON IL DIVIETO DI RIPRODURLO O RENDERSILO COMUNQUE NOTO  
 A DITTE CONCORRENTI O A TERZI SENZA LA NOSTRA APPROVAZIONE.

ACCORDING TO THE LAW RESERVE THE RIGHT OF OWNERSHIP OF THIS DRAWING  
 WITH PROHIBITION TO EITHER REPRODUCE IT OR NOTIFY IT  
 TO COMPETITORS AND THIRD PARTIES WITHOUT AUTHORISATION



EDIZIONE / ISSUE 00	FIRMA / SIGN L. FAVARO	DATA / DATE 11/12/2015	APPROVATO / APPROVED L.BELOTTI	DESCRIZIONE / DESCRIPTION DAIN 6/7 XPL SM00094 1F 4P 1V + FL
DESCRIZIONE MODIFICA MODIFICATION DESCRIPTION Emesso				SCALA / SCALE 1:3
EDIZIONE / ISSUE 01	FIRMA / SIGN L.FAVARO	DATA / DATE 12/06/2016	APPROVATO / APPROVED L.BELOTTI	PESO / WEIGHT (kg) CODICE PRODOTTO CLIENTE / PRODUCT CODE CUSTOMER
DESCRIZIONE MODIFICA MODIFICATION DESCRIPTION Aggiunta flangia premente				SUPERFICIE / SURFACE (cm²) MATERIALE / MATERIAL
EDIZIONE / ISSUE	FIRMA / SIGN	DATA / DATE	APPROVATO / APPROVED	FORMATO / SIZE UNI A3 CODICE TRATTAMENTO GALVANICO / TREATMENT CODE
DESCRIZIONE MODIFICA MODIFICATION DESCRIPTION				TOLLERANZE / TOLLERANCES UNI EN 22768/v CODICE / CODE SV00070
<b>CMC VENTILAZIONE</b> 24040 Verdellino (Bg) - Italy				