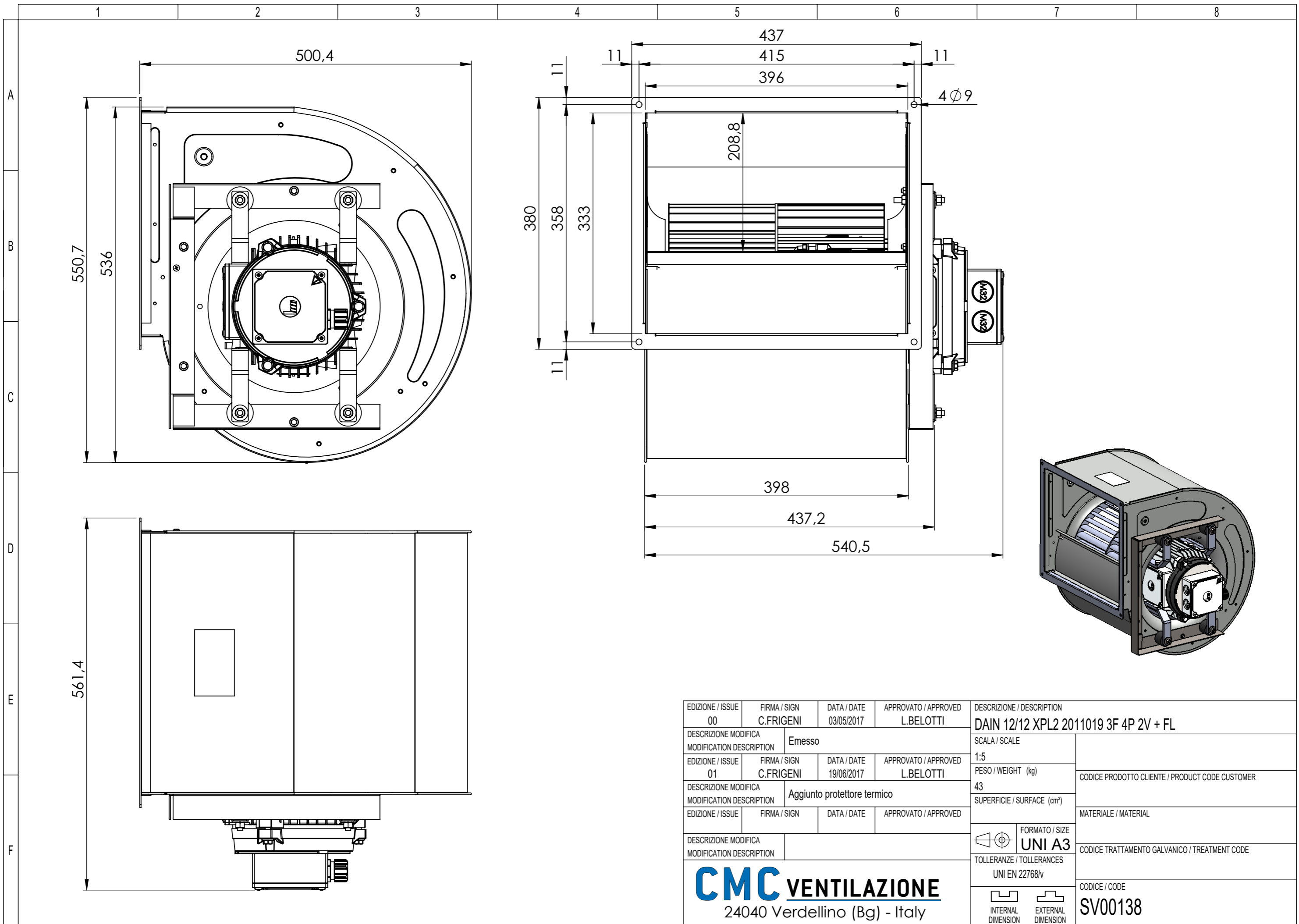


CI RISERVIAMO A TERMINI DI LEGGE LA PROPRIETÀ DI QUESTO DISEGNO
CON IL DIVIETO DI RIPRODURLO O RENDERSI COMUNQUE NOTO
A DITTE CONCORRENTI O A TERZI SENZA LA NOSTRA APPROVAZIONE.

ACCORDING TO THE LAW RESERVE THE RIGHT OF OWNERSHIP OF THIS DRAWING
WITH PROHIBITION TO EITHER REPRODUCE IT OR NOTIFY IT
TO COMPETITORS AND THIRD PARTIES WITHOUT AUTHORISATION



EDIZIONE / ISSUE 00	FIRMA / SIGN C.FRIGENI	DATA / DATE 03/05/2017	APPROVATO / APPROVED L.BELOTTI	DESCRIZIONE / DESCRIPTION DAIN 12/12 XPL2 2011019 3F 4P 2V + FL				
DESCRIZIONE MODIFICA MODIFICATION DESCRIPTION			Emesso		SCALA / SCALE			
EDIZIONE / ISSUE 01	FIRMA / SIGN C.FRIGENI	DATA / DATE 19/06/2017	APPROVATO / APPROVED L.BELOTTI	1:5	CODICE PRODOTTO CLIENTE / PRODUCT CODE CUSTOMER			
DESCRIZIONE MODIFICA MODIFICATION DESCRIPTION			Aggiunto protettore termico			PESO / WEIGHT (kg) 43		
EDIZIONE / ISSUE			FIRMA / SIGN		DATA / DATE	APPROVATO / APPROVED	SUPERFICIE / SURFACE (cm²)	MATERIALE / MATERIAL
DESCRIZIONE MODIFICA MODIFICATION DESCRIPTION			FORMATO / SIZE UNI A3		TOLLERANZE / TOLERANCES UNI EN 22768/v		CODICE TRATTAMENTO GALVANICO / TREATMENT CODE	
CMC VENTILAZIONE 24040 Verdellino (Bg) - Italy				INTERNAL DIMENSION	EXTERNAL DIMENSION	CODICE / CODE SV00138		