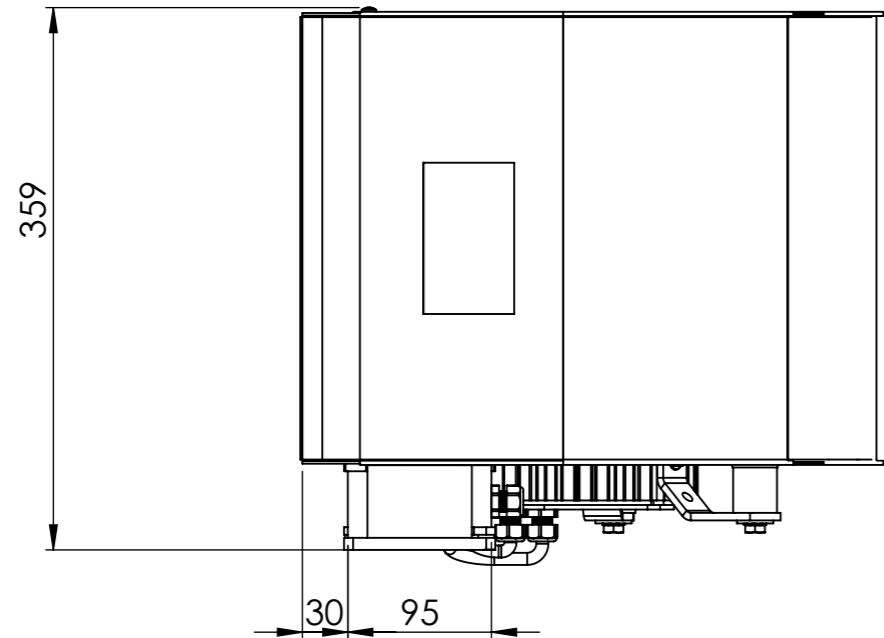
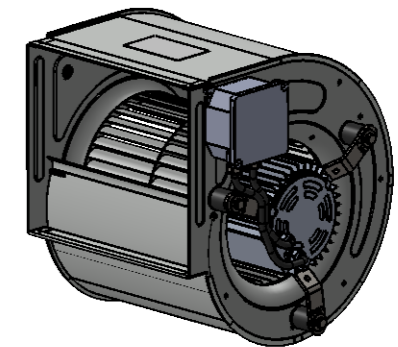
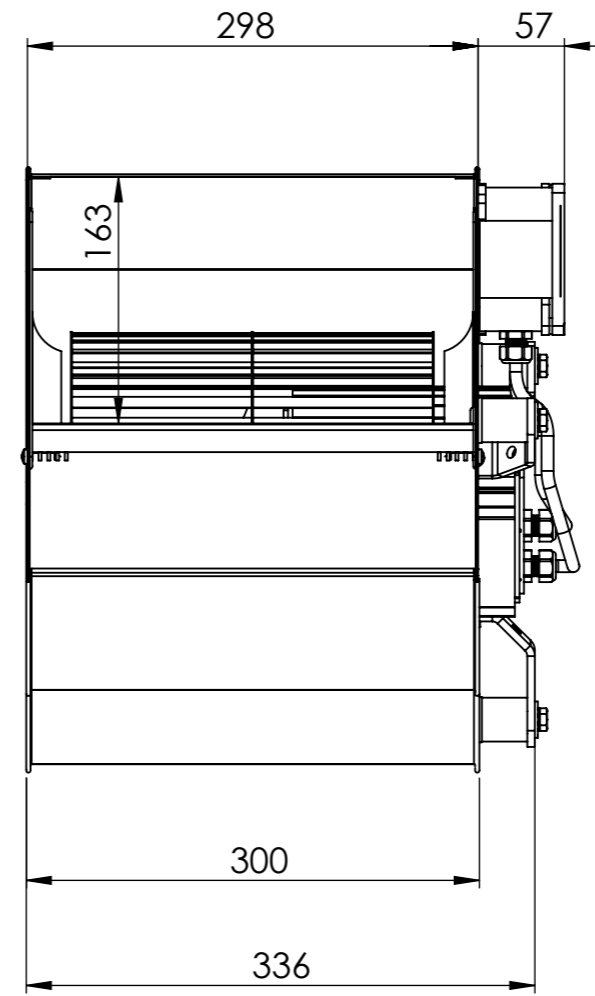
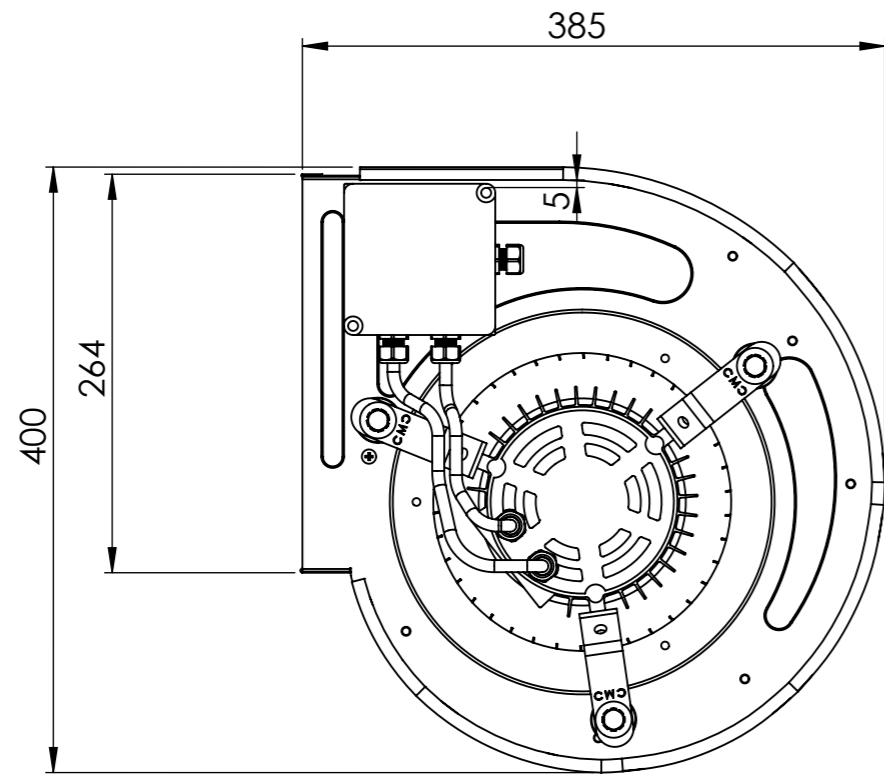


CI RISERVIAMO A TERMINI DI LEGGE LA PROPRIETÀ DI QUESTO DISEGNO
CON IL DIVIETO DI RIPRODURLO O RENDERLO COMUNQUE NOTO
A DITTE CONCORRENTI O A TERZI SENZA LA NOSTRA APPROVAZIONE.

ACCORDING TO THE LAW RESERVE THE RIGHT OF OWNERSHIP OF THIS DRAWING
WITH PROHIBITION TO EITHER REPRODUCE IT OR NOTIFY IT
TO COMPETITORS AND THIRD PARTIES WITHOUT AUTHORISATION



EDIZIONE / ISSUE 00	FIRMA / SIGN C.FRIGENI	DATA / DATE 28/03/2018	APPROVATO / APPROVED L.BELOTTI	DESCRIZIONE / DESCRIPTION DAIN 9/9 201100S 3F 4P 1V		
DESCRIZIONE MODIFICA MODIFICATION DESCRIPTION			Emesso		SCALA / SCALE	
EDIZIONE / ISSUE	FIRMA / SIGN	DATA / DATE	APPROVATO / APPROVED	1:5	CODICE PRODOTTO CLIENTE / PRODUCT CODE CUSTOMER	
DESCRIZIONE MODIFICA MODIFICATION DESCRIPTION						PESO / WEIGHT (kg)
EDIZIONE / ISSUE	FIRMA / SIGN	DATA / DATE	APPROVATO / APPROVED		SUPERFICIE / SURFACE (cm²)	
DESCRIZIONE MODIFICA MODIFICATION DESCRIPTION					MATERIALE / MATERIAL	
EDIZIONE / ISSUE	FIRMA / SIGN	DATA / DATE	APPROVATO / APPROVED		FORMATO / SIZE UNI A3	
DESCRIZIONE MODIFICA MODIFICATION DESCRIPTION					TOLLERANZE / TOLERANCES UNI EN 22768/v	
CMC VENTILAZIONE 24040 Verdellino (Bg) - Italy					INTERNAL DIMENSION	CODICE / CODE SV00163
					EXTERNAL DIMENSION	