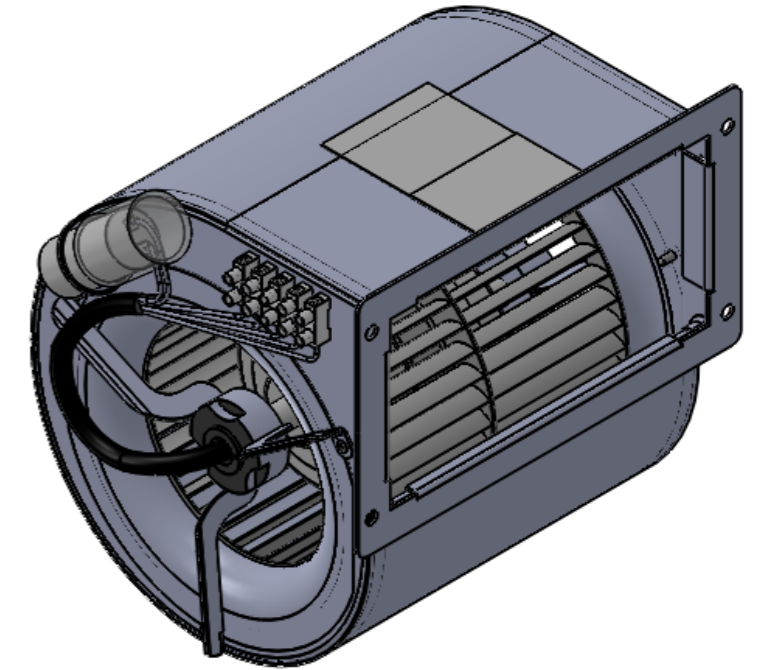
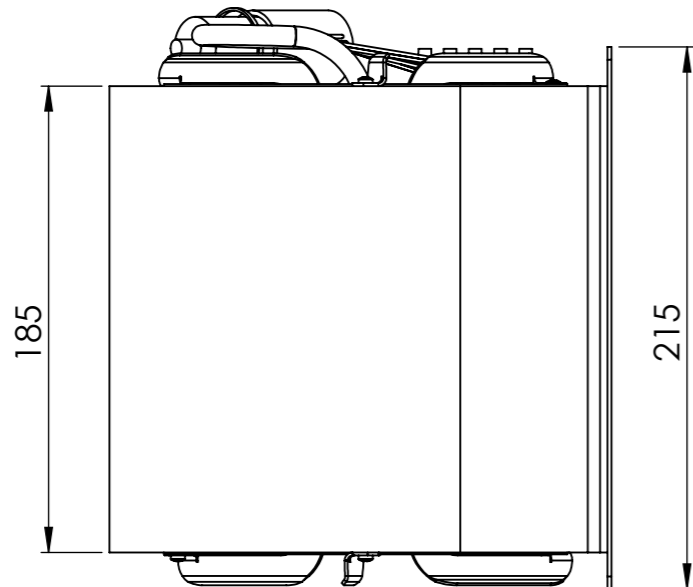
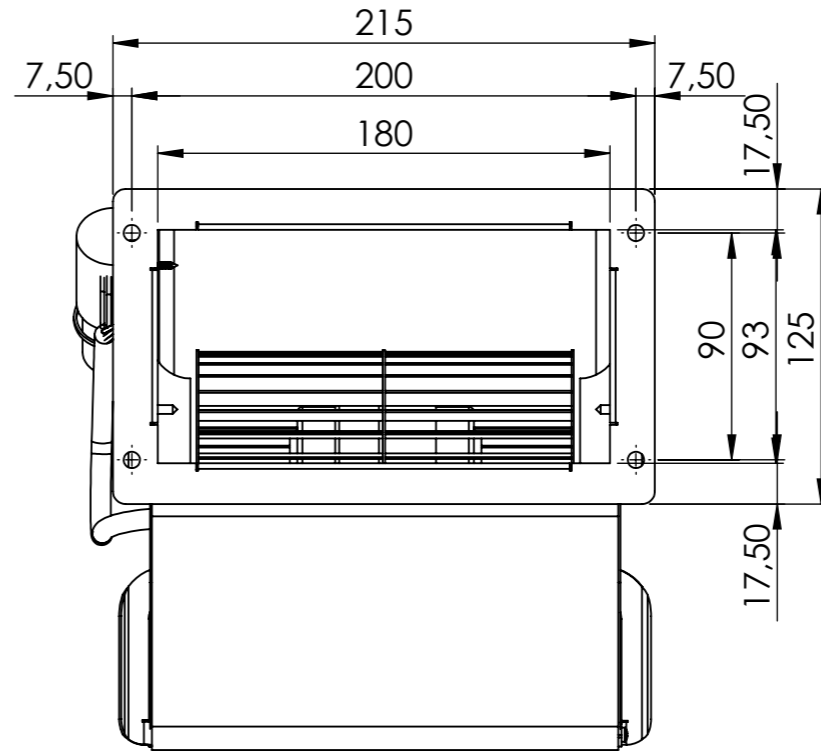
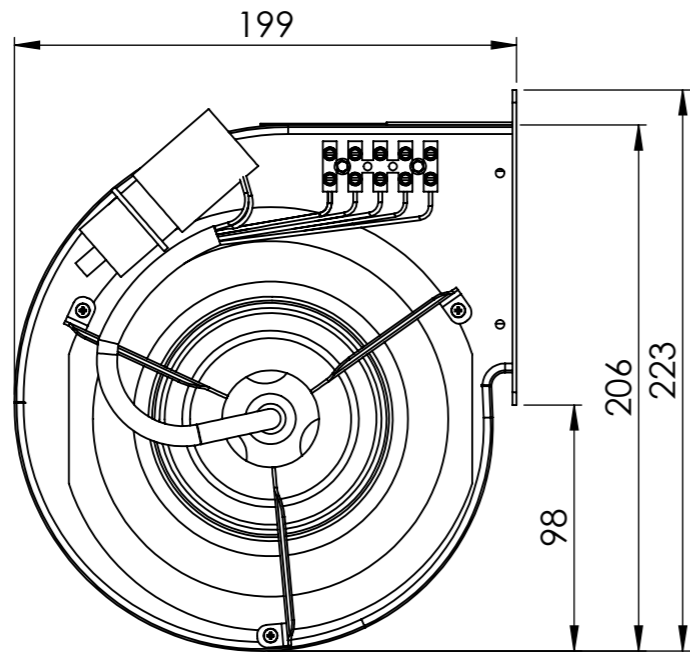


CI RISERVIAMO A TERMINI DI LEGGE LA PROPRIETA' DI QUESTO DISEGNO
CON IL DIVIETO DI RIPRODURLO O FENDERLO COME UNO NOTO
ADITTE CONCORRENTI O A TERZI SENZA LA NOSTRA APPROVAZIONE.

ACCORDING TO THE LAW RESERVE THE RIGHT OF OWNERSHIP OF THIS DRAWING
WITH PROHIBITION TO EITHER REPRODUCE IT OR NOTIFY IT
TO COMPETITORS AND THIRD PARTIES WITHOUT AUTHORISATION



EDIZIONE / ISSUE 000	FIRMA / SIGN L.FAVARO	DATA / DATE 29/06/2015	APPROVATO / APPROVED L. BELOTTI	DESCRIZIONE / DESCRIPTION DARE 133/150 XPL 2111000 1F 2P 3V + FL /CL.47	
DESCRIZIONE MODIFICA MODIFICATION DESCRIPTION				SCALA / SCALE 1:3	CODICE PRODOTTO GREZZO / RAW PRODUCT CODE
EDIZIONE / ISSUE	FIRMA / SIGN	DATA / DATE	APPROVATO / APPROVED	PESO / WEIGHT (Kg) 4,2	
DESCRIZIONE MODIFICA MODIFICATION DESCRIPTION				SUPERFICIE / SURFACE (cm²)	MATERIALE / MATERIAL
EDIZIONE / ISSUE	FIRMA / SIGN	DATA / DATE	APPROVATO / APPROVED	FORMATO / SIZE UNI A3	CODICE TRATTAMENTO GALVANICO / TREATMENT CODE
 24040 Verdellino (Bg) - Italy				TOLLERANZE / TOLERANCES UNI EN 22768/v	CODICE / CODE 1111000
				 INTERNAL DIMENSION	 EXTERNAL DIMENSION