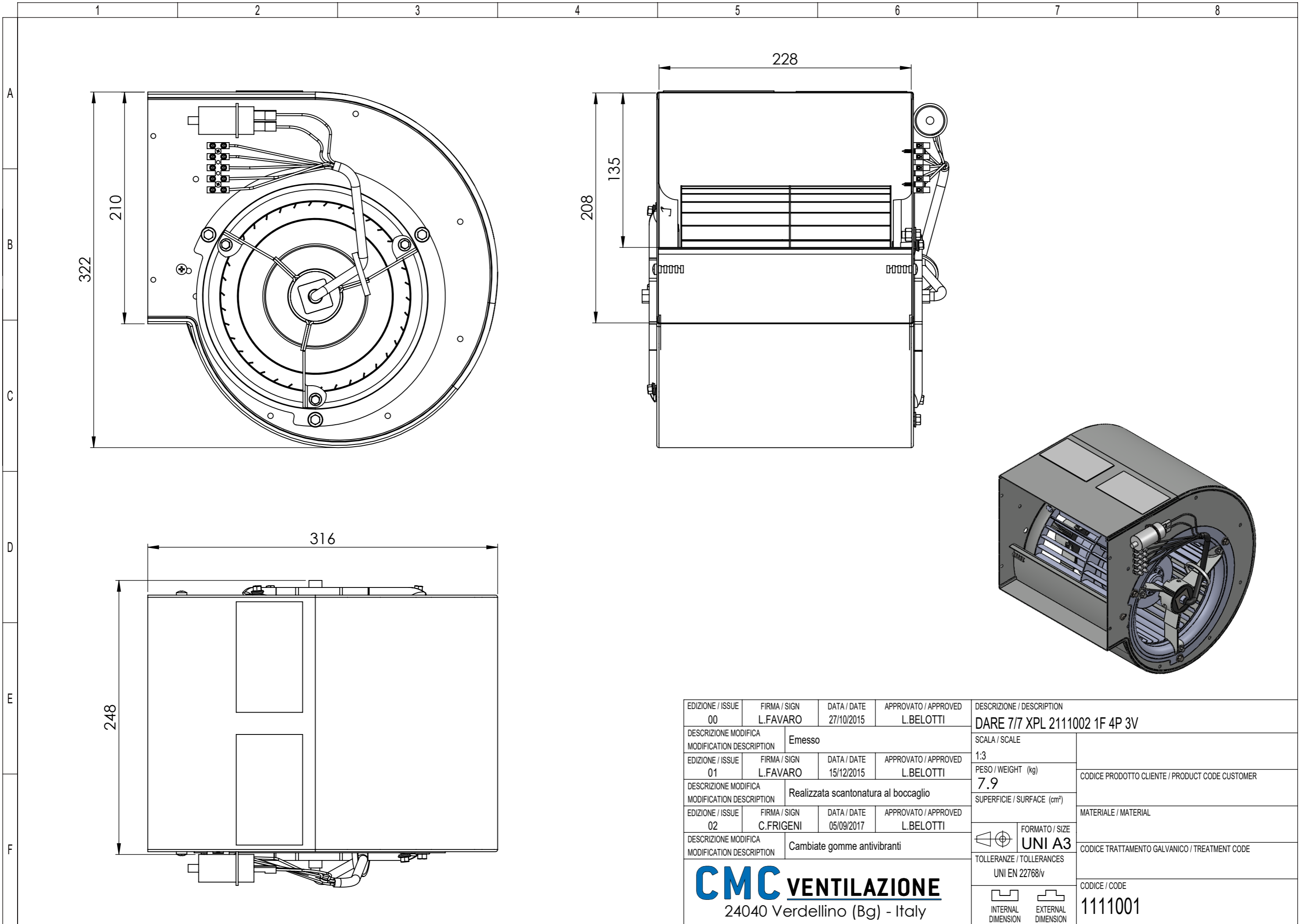


CI RISERVIAMO A TERMINI DI LEGGE LA PROPRIETA' DI QUESTO DISEGNO
 CON IL DIVIETO DI RIPRODURLO O FENDERLO COME IN QUALUNQUE MODO
 ADITTE CONCORRENTI O A TERZI SENZA LA NOSTRA APPROVAZIONE.

ACCORDING TO THE LAW RESERVE THE RIGHT OF OWNERSHIP OF THIS DRAWING
 WITH PROHIBITION TO EITHER REPRODUCE IT OR NOTIFY IT
 TO COMPETITORS AND THIRD PARTIES WITHOUT AUTHORISATION



EDIZIONE / ISSUE 00	FIRMA / SIGN L.FAVARO	DATA / DATE 27/10/2015	APPROVATO / APPROVED L.BELOTTI	DESCRIZIONE / DESCRIPTION DARE 7/7 XPL 2111002 1F 4P 3V
DESCRIZIONE MODIFICA MODIFICATION DESCRIPTION			Emesso	SCALA / SCALE 1:3
EDIZIONE / ISSUE 01	FIRMA / SIGN L.FAVARO	DATA / DATE 15/12/2015	APPROVATO / APPROVED L.BELOTTI	PESO / WEIGHT (kg) 7.9
DESCRIZIONE MODIFICA MODIFICATION DESCRIPTION			Realizzata scantonatura al boccaglio	CODICE PRODOTTO CLIENTE / PRODUCT CODE CUSTOMER
EDIZIONE / ISSUE 02	FIRMA / SIGN C.FRIGENI	DATA / DATE 05/09/2017	APPROVATO / APPROVED L.BELOTTI	SUPERFICIE / SURFACE (cm ²)
DESCRIZIONE MODIFICA MODIFICATION DESCRIPTION			Cambiate gomme antivibranti	MATERIALE / MATERIAL
CMC VENTILAZIONE 24040 Verdellino (Bg) - Italy				FORMATO / SIZE UNI A3
				TOLLERANZE / TOLERANCES UNI EN 22768/v
 INTERNAL DIMENSION  EXTERNAL DIMENSION				CODICE / CODE 1111001