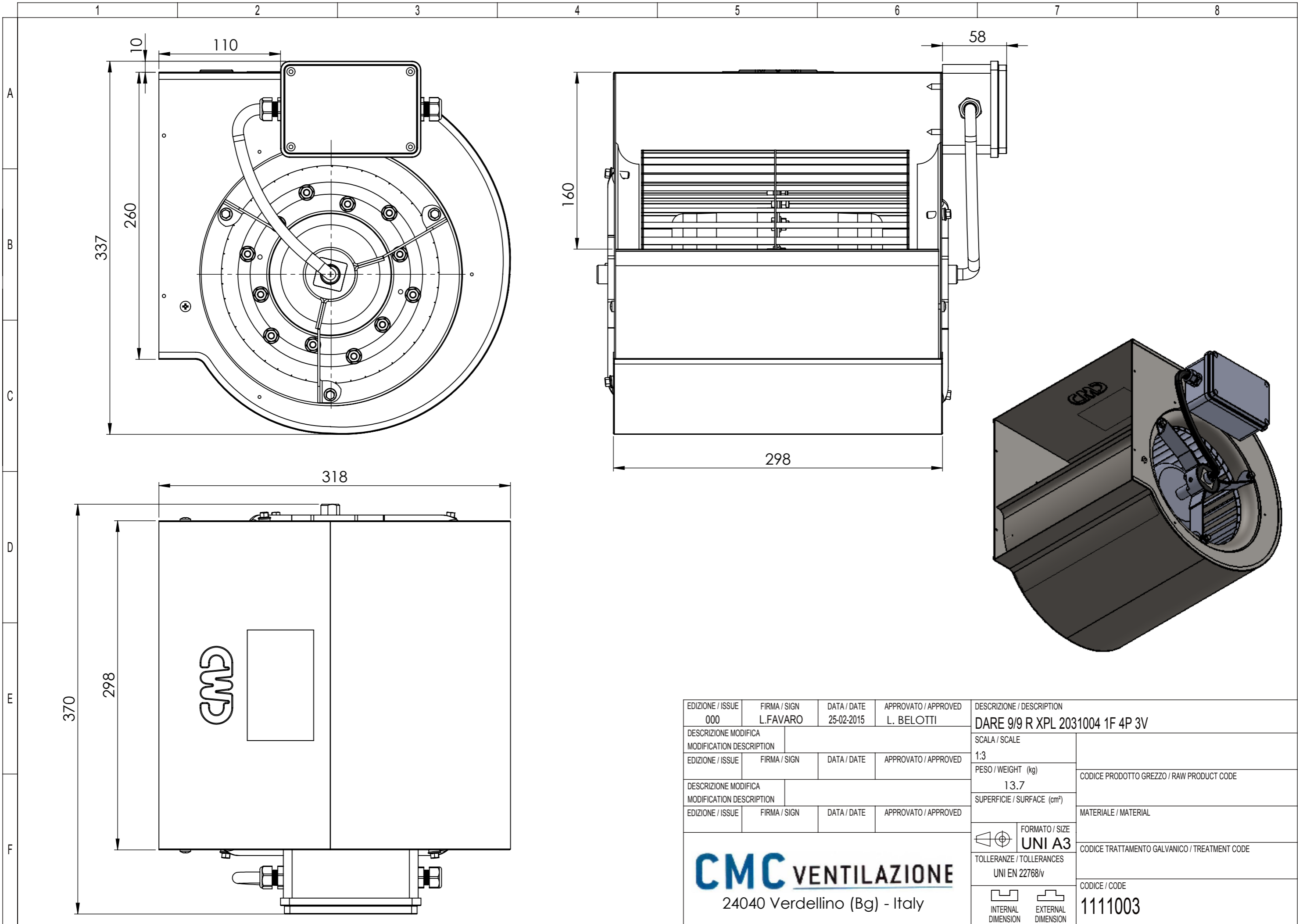


CI RISERVIAMO A TERMINI DI LEGGE LA PROPRIETA' DI QUESTO DISEGNO  
 CON IL DIVIETO DI RIPRODURLO O FENDERLO COME UNQUE NOTO  
 ADITTE CONCORRENTI O A TERZI SENZA LA NOSTRA APPROVAZIONE.

ACCORDING TO THE LAW RESERVE THE RIGHT OF OWNERSHIP OF THIS DRAWING  
 WITH PROHIBITION TO EITHER REPRODUCE IT OR NOTIFY IT  
 TO COMPETITORS AND THIRD PARTIES WITHOUT AUTHORISATION



|  |                          |                           |                                    |   |   |
|--|--------------------------|---------------------------|------------------------------------|---|---|
| EDIZIONE / ISSUE<br>000                                  | FIRMA / SIGN<br>L.FAVARO | DATA / DATE<br>25-02-2015 | APPROVATO / APPROVED<br>L. BELOTTI | DESCRIZIONE / DESCRIPTION<br><b>DARE 9/9 R XPL 2031004 1F 4P 3V</b> |   |
| DESCRIZIONE MODIFICA<br>MODIFICATION DESCRIPTION         |                          |                           |                                    | SCALA / SCALE<br>1:3  | CODICE PRODOTTO GREZZO / RAW PRODUCT CODE     |
| EDIZIONE / ISSUE   | FIRMA / SIGN             | DATA / DATE               | APPROVATO / APPROVED               | PESO / WEIGHT (kg)<br>13.7  |   |
| DESCRIZIONE MODIFICA<br>MODIFICATION DESCRIPTION         |                          |                           |                                    | SUPERFICIE / SURFACE (cm²)  | MATERIALE / MATERIAL                          |
| EDIZIONE / ISSUE   | FIRMA / SIGN             | DATA / DATE               | APPROVATO / APPROVED               | FORMATO / SIZE<br><b>UNI A3</b>                                     | CODICE TRATTAMENTO GALVANICO / TREATMENT CODE |
| <b>CMC VENTILAZIONE</b><br>24040 Verdellino (Bg) - Italy |                          |                           |                                    | TOLLERANZE / TOLERANCES<br>UNI EN 22768/v                           | CODICE / CODE<br><b>1111003</b>               |
|  |                          |                           |                                    | INTERNAL DIMENSION<br>EXTERNAL DIMENSION                            |   |