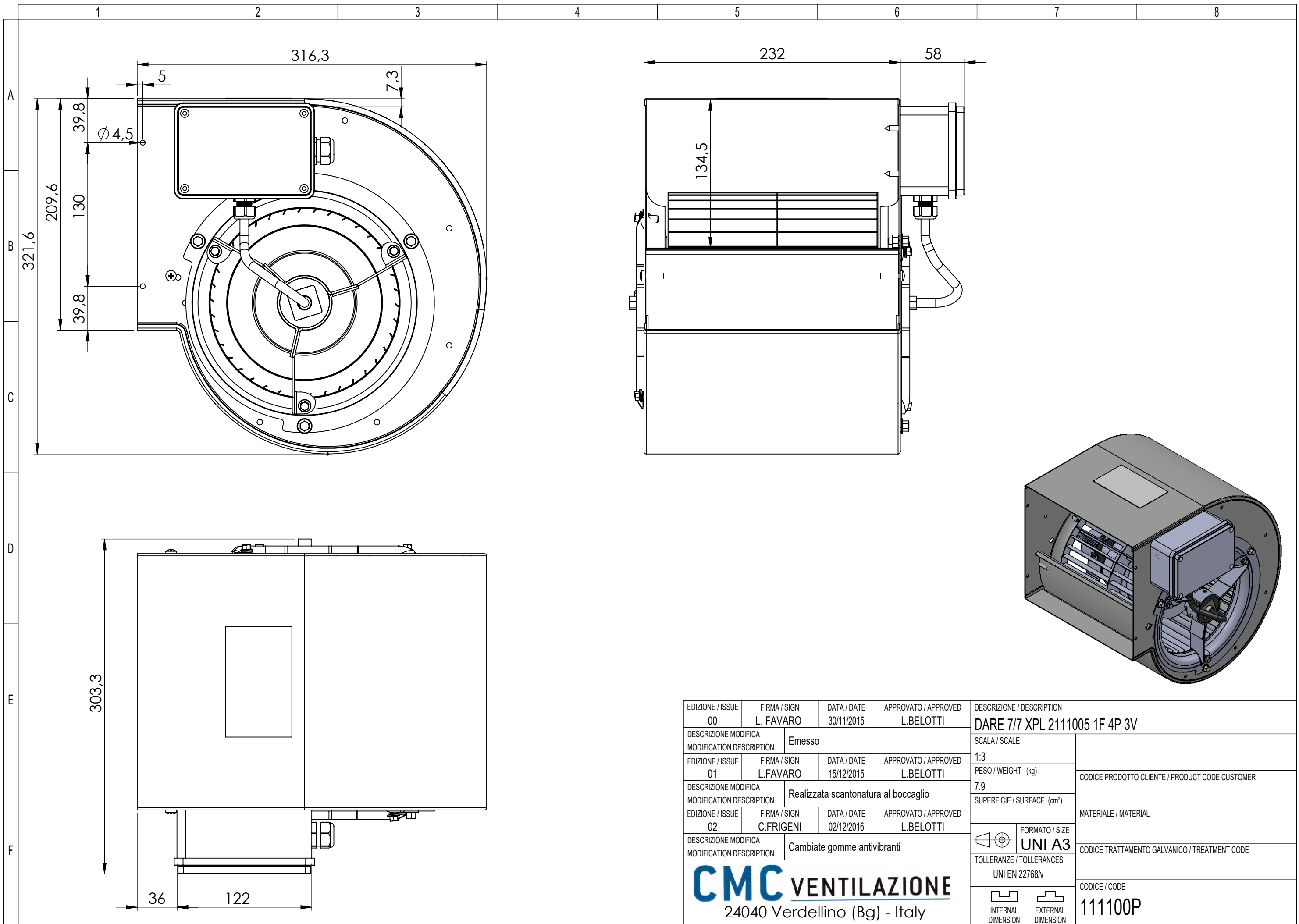


CI RISERVIAMO A TERMINI DI LEGGE LA PROPRIETÀ DI QUESTO DISEGNO
CON IL DIVIETO DI RIPRODURLO O RENDERSI COMUNQUE NOTO
A DITTE CONCORRENTI O A TERZI SENZA LA NOSTRA APPROVAZIONE.

ACCORDING TO THE LAW RESERVE THE RIGHT OF OWNERSHIP OF THIS DRAWING
WITH PROHIBITION TO EITHER REPRODUCE IT OR NOTIFY IT
TO COMPETITORS AND THIRD PARTIES WITHOUT AUTHORISATION



EDIZIONE / ISSUE 00	FIRMA / SIGN L. FAVARO	DATA / DATE 30/11/2015	APPROVATO / APPROVED L.BELOTTI	DESCRIZIONE / DESCRIPTION DARE 7/7 XPL 2111005 1F 4P 3V
DESCRIZIONE MODIFICA MODIFICATION DESCRIPTION				SCALA / SCALE
Emesso				1:3
EDIZIONE / ISSUE 01	FIRMA / SIGN L.FAVARO	DATA / DATE 15/12/2015	APPROVATO / APPROVED L.BELOTTI	PESO / WEIGHT (kg) 7.9
DESCRIZIONE MODIFICA MODIFICATION DESCRIPTION				CODICE PRODOTTO CLIENTE / PRODUCT CODE CUSTOMER
Realizzata scantonatura al boccaglio				MATERIALE / MATERIAL
EDIZIONE / ISSUE 02	FIRMA / SIGN C.FRIGENI	DATA / DATE 02/12/2016	APPROVATO / APPROVED L.BELOTTI	SUPERFICIE / SURFACE (cm ²)
DESCRIZIONE MODIFICA MODIFICATION DESCRIPTION				FORMATO / SIZE UNI A3
Cambiate gomme antivibranti				CODICE TRATTAMENTO GALVANICO / TREATMENT CODE
TOLLERANZE / TOLLERANCES UNI EN 22768/v				CODICE / CODE 111100P
CMC VENTILAZIONE 24040 Verdellino (Bg) - Italy				INTERNAL DIMENSION
				EXTERNAL DIMENSION