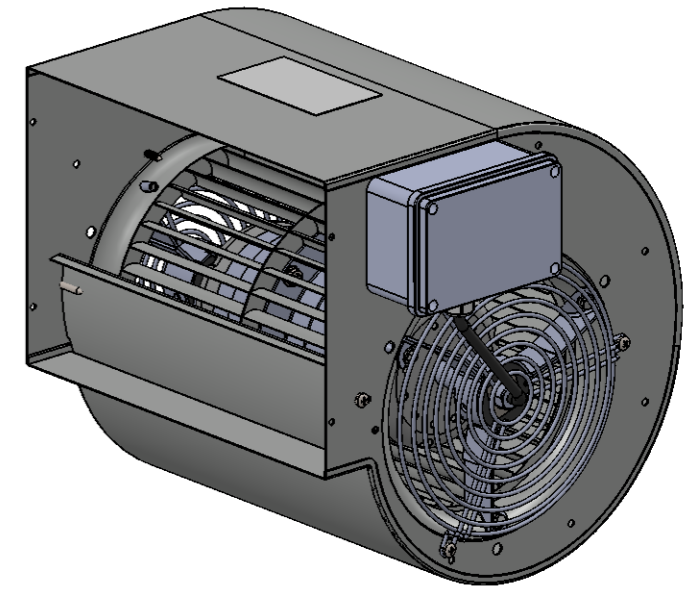
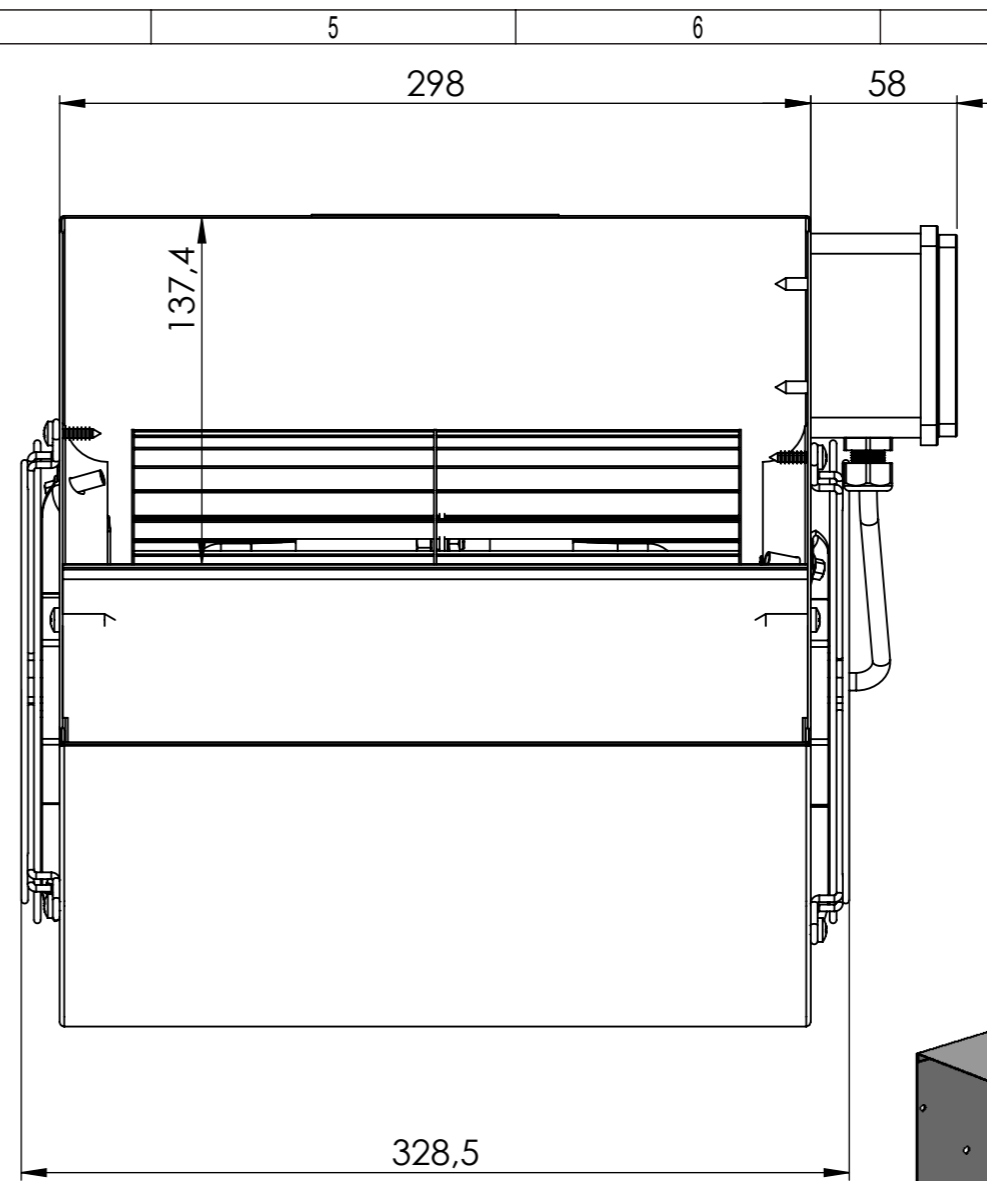
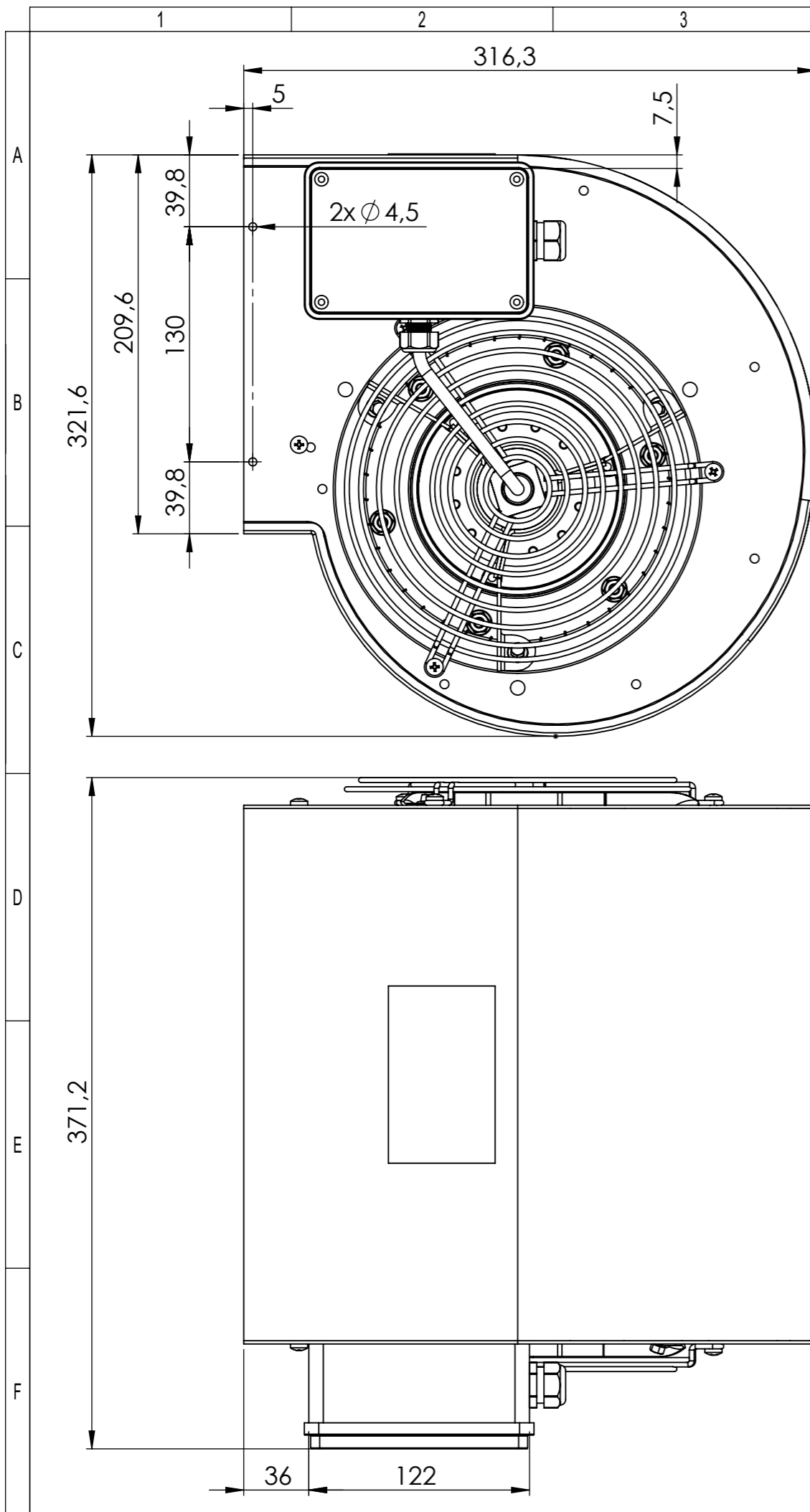


CI RISERVIAMO A TERMINI DI LEGGE LA PROPRIETÀ DI QUESTO DISEGNO
CON IL DIVIETO DI RIPRODURLO O RENDERSI COMUNQUE NOTO
A DITTE CONCORRENTI O A TERZI SENZA LA NOSTRA APPROVAZIONE.

ACCORDING TO THE LAW RESERVE THE RIGHT OF OWNERSHIP OF THIS DRAWING
WITH PROHIBITION TO EITHER REPRODUCE IT OR NOTIFY IT
TO COMPETITORS AND THIRD PARTIES WITHOUT AUTHORISATION



EDIZIONE / ISSUE 00	FIRMA / SIGN L. FAVARO	DATA / DATE 20/01/2016	APPROVATO / APPROVED L.BELOTTI	DESCRIZIONE / DESCRIPTION DARE 7/9 XPL 2031002 1F 4P 3V + GR	
DESCRIZIONE MODIFICA MODIFICATION DESCRIPTION			Emesso		SCALA / SCALE
EDIZIONE / ISSUE 01	FIRMA / SIGN C.FRIGENI	DATA / DATE 06/12/2016	APPROVATO / APPROVED L.BELOTTI	1:3	CODICE PRODOTTO CLIENTE / PRODUCT CODE CUSTOMER
DESCRIZIONE MODIFICA MODIFICATION DESCRIPTION			Cambiate gomme antivibranti e flangia motore		
EDIZIONE / ISSUE	FIRMA / SIGN	DATA / DATE	APPROVATO / APPROVED	SUPERFICIE / SURFACE (cm ²)	MATERIALE / MATERIAL
DESCRIZIONE MODIFICA MODIFICATION DESCRIPTION					FORMATO / SIZE UNI A3
				TOLLERANZE / TOLLERANCES UNI EN 22768/v	CODICE TRATTAMENTO GALVANICO / TREATMENT CODE
CMC VENTILAZIONE 24040 Verdellino (Bg) - Italy				INTERNAL DIMENSION	CODICE / CODE
				EXTERNAL DIMENSION	111100U