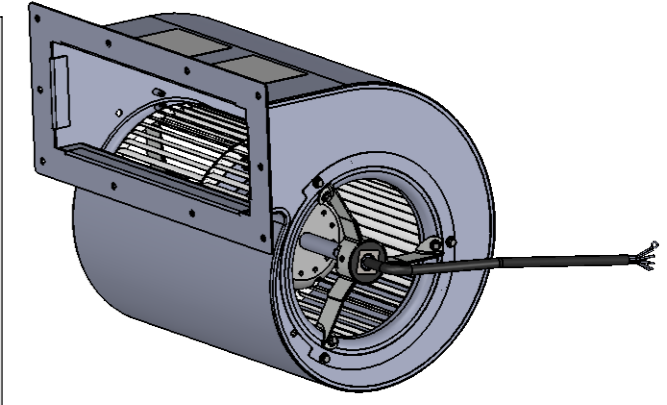
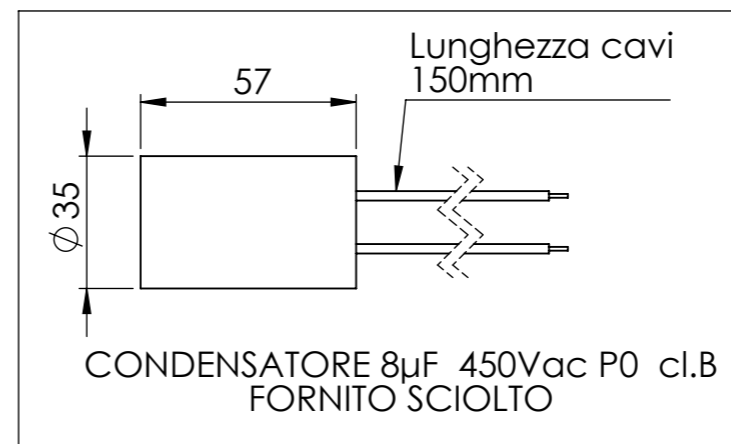
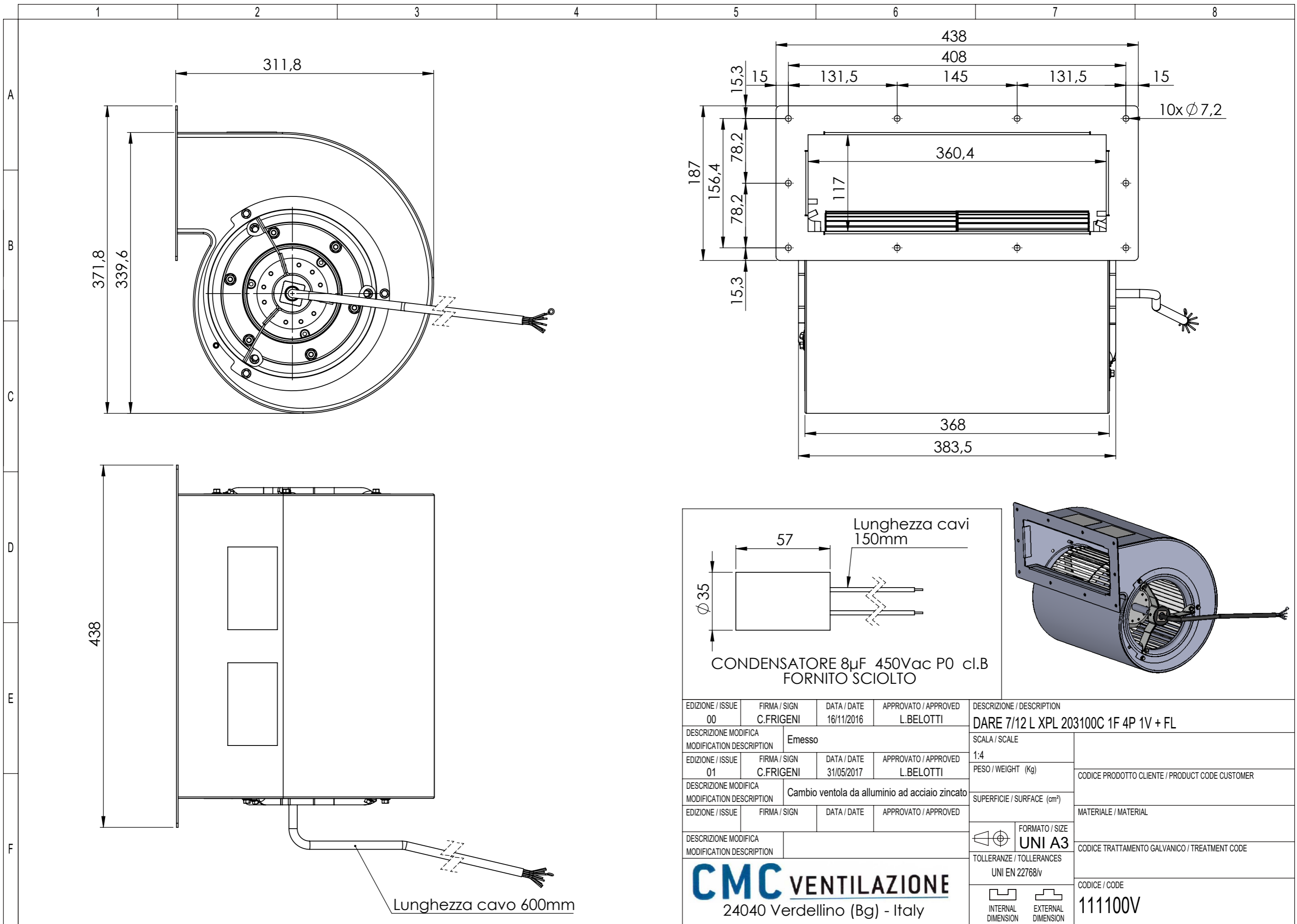


CI RISERVIAMO A TERMINI DI LEGGE LA PROPRIETÀ DI QUESTO DISEGNO
CON IL DIVIETO DI RIPRODURLO O RENDERSI COME NOTO
A TERZI CONCORRENTI O A TERZI SENZA LA NOSTRA APPROVAZIONE.

ACCORDING TO THE LAW RESERVE THE RIGHT OF OWNERSHIP OF THIS DRAWING
WITH PROHIBITION TO EITHER REPRODUCE IT OR NOTIFY IT
TO COMPETITORS AND THIRD PARTIES WITHOUT AUTHORISATION



EDIZIONE / ISSUE 00	FIRMA / SIGN C.FRIGENI	DATA / DATE 16/11/2016	APPROVATO / APPROVED L.BELOTTI	DESCRIZIONE / DESCRIPTION DARE 7/12 L XPL 203100C 1F 4P 1V + FL
DESCRIZIONE MODIFICA MODIFICATION DESCRIPTION Emesso				SCALA / SCALE 1:4
EDIZIONE / ISSUE 01	FIRMA / SIGN C.FRIGENI	DATA / DATE 31/05/2017	APPROVATO / APPROVED L.BELOTTI	PESO / WEIGHT (Kg) CODICE PRODOTTO CLIENTE / PRODUCT CODE CUSTOMER
DESCRIZIONE MODIFICA MODIFICATION DESCRIPTION Cambio ventola da alluminio ad acciaio zincato				SUPERFICIE / SURFACE (cm²) MATERIALE / MATERIAL
EDIZIONE / ISSUE	FIRMA / SIGN	DATA / DATE	APPROVATO / APPROVED	FORMATO / SIZE UNI A3 CODICE TRATTAMENTO GALVANICO / TREATMENT CODE
DESCRIZIONE MODIFICA MODIFICATION DESCRIPTION				TOLLERANZE / TOLERANCES UNI EN 22768/v CODICE / CODE 111100V
<p>CMC VENTILAZIONE 24040 Verdellino (Bg) - Italy</p>				