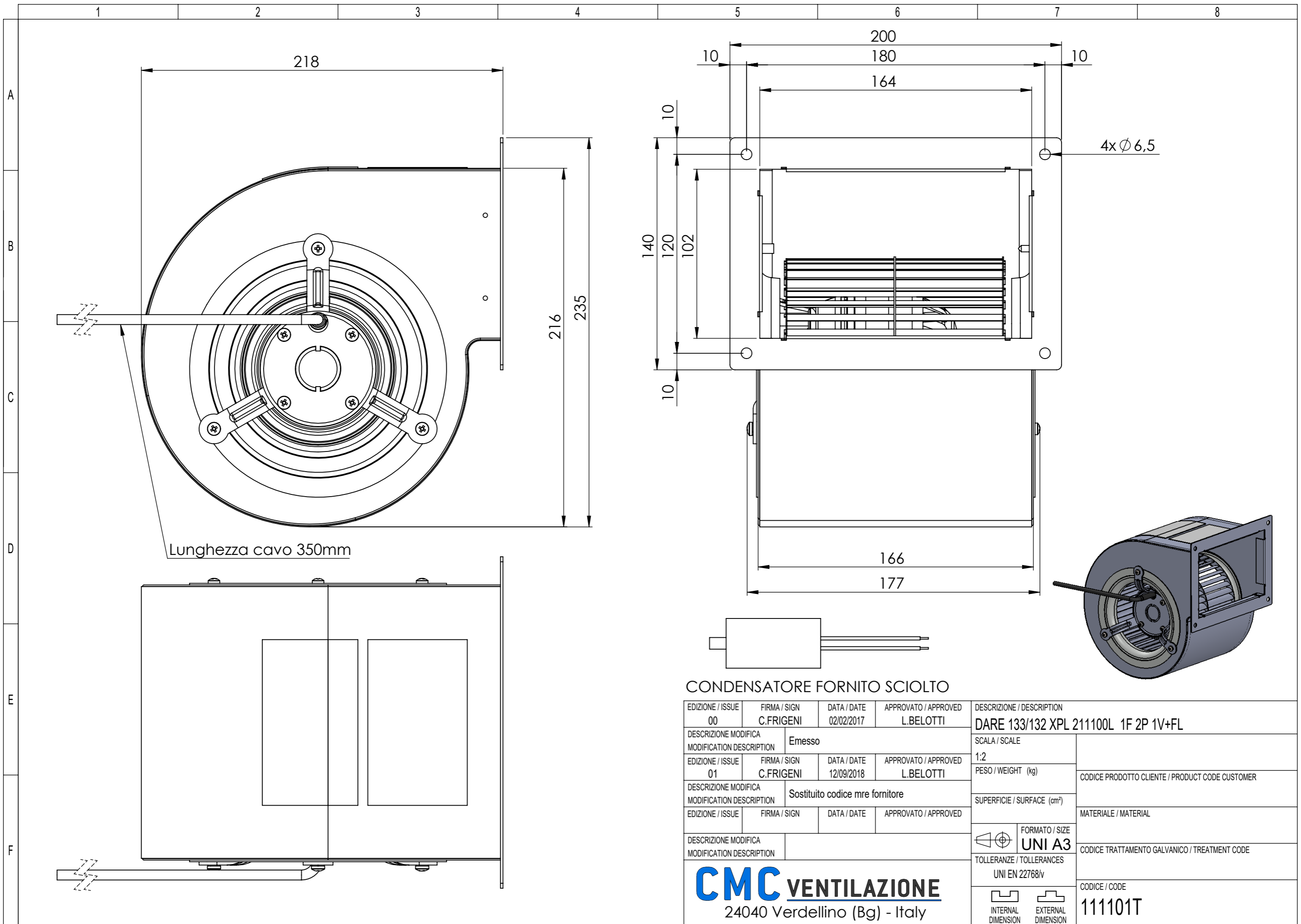


CI RISERVIAMO A TERMINI DI LEGGE LA PROPRIETA' DI QUESTO DISEGNO
 CON IL DIVIETO DI RIPRODURLO O RENDERSI COMUNQUE NOTO
 A DITTE CONCORRENTI O A TERZI SENZA LA NOSTRA APPROVAZIONE.

ACCORDING TO THE LAW RESERVE THE RIGHT OF OWNERSHIP OF THIS DRAWING
 WITH PROHIBITION TO EITHER REPRODUCE IT OR NOTIFY IT
 TO COMPETITORS AND THIRD PARTIES WITHOUT AUTHORISATION



CONDENSATORE FORNITO SCIOLTO

EDIZIONE / ISSUE 00	FIRMA / SIGN C.FRIGENI	DATA / DATE 02/02/2017	APPROVATO / APPROVED L.BELOTTI	DESCRIZIONE / DESCRIPTION DARE 133/132 XPL 211100L 1F 2P 1V+FL
DESCRIZIONE MODIFICA / MODIFICATION DESCRIPTION Emesso				SCALA / SCALE 1:2
EDIZIONE / ISSUE 01	FIRMA / SIGN C.FRIGENI	DATA / DATE 12/09/2018	APPROVATO / APPROVED L.BELOTTI	PESO / WEIGHT (kg) CODICE PRODOTTO CLIENTE / PRODUCT CODE CUSTOMER
DESCRIZIONE MODIFICA / MODIFICATION DESCRIPTION Sostituito codice mre fornitore				SUPERFICIE / SURFACE (cm²) MATERIALE / MATERIAL
EDIZIONE / ISSUE	FIRMA / SIGN	DATA / DATE	APPROVATO / APPROVED	FORMATO / SIZE UNI A3 CODICE TRATTAMENTO GALVANICO / TREATMENT CODE
DESCRIZIONE MODIFICA / MODIFICATION DESCRIPTION				TOLLERANZE / TOLLERANCES UNI EN 22768/v
 CMC VENTILAZIONE 24040 Verdellino (Bg) - Italy				INTERNAL DIMENSION EXTERNAL DIMENSION CODICE / CODE 111101T