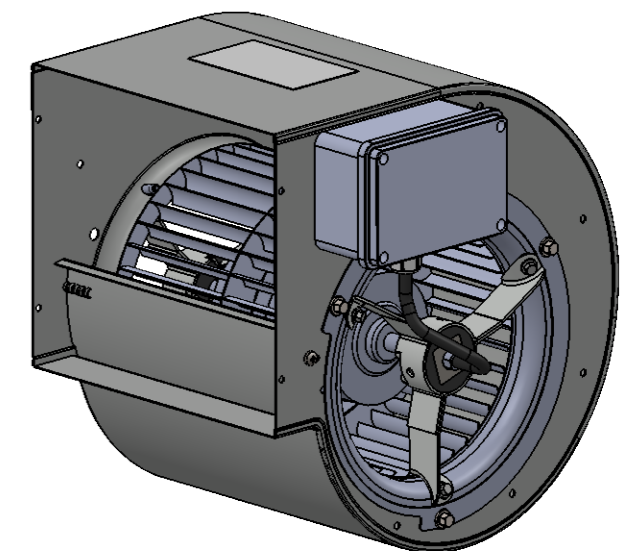
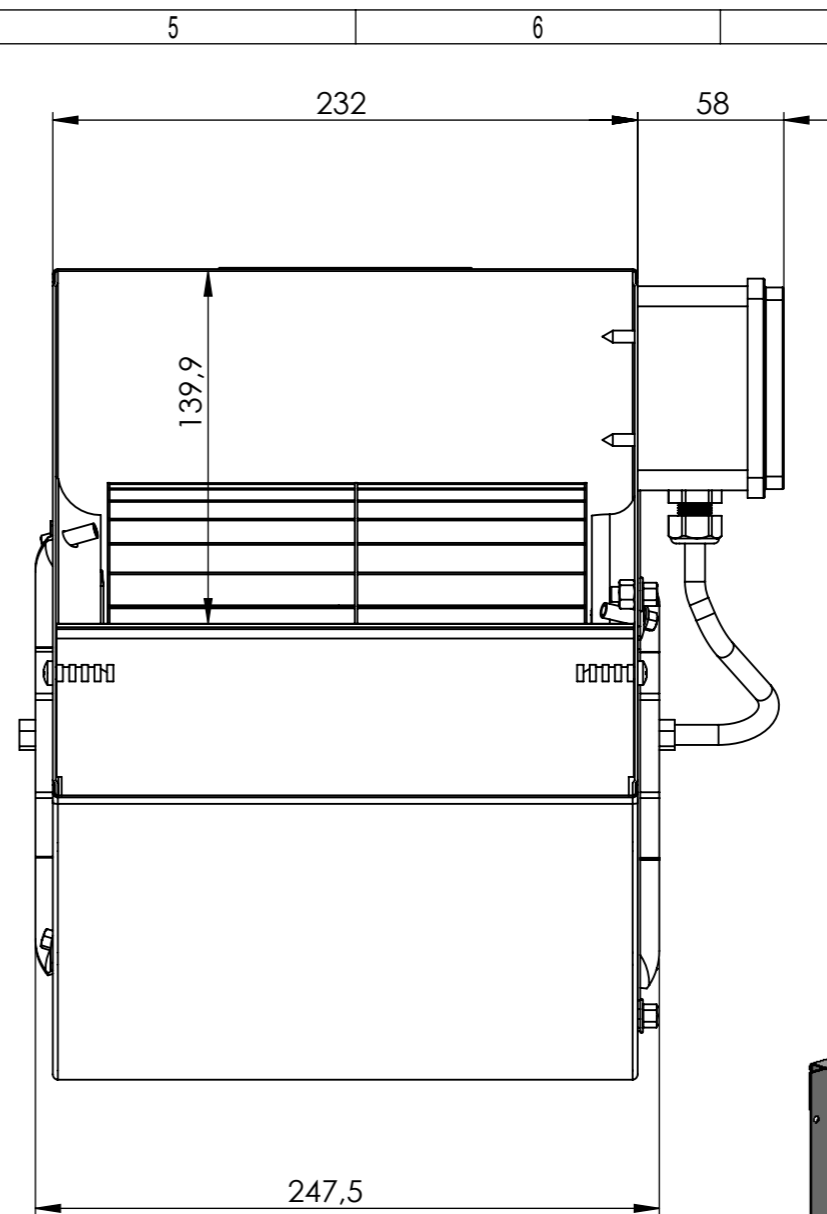
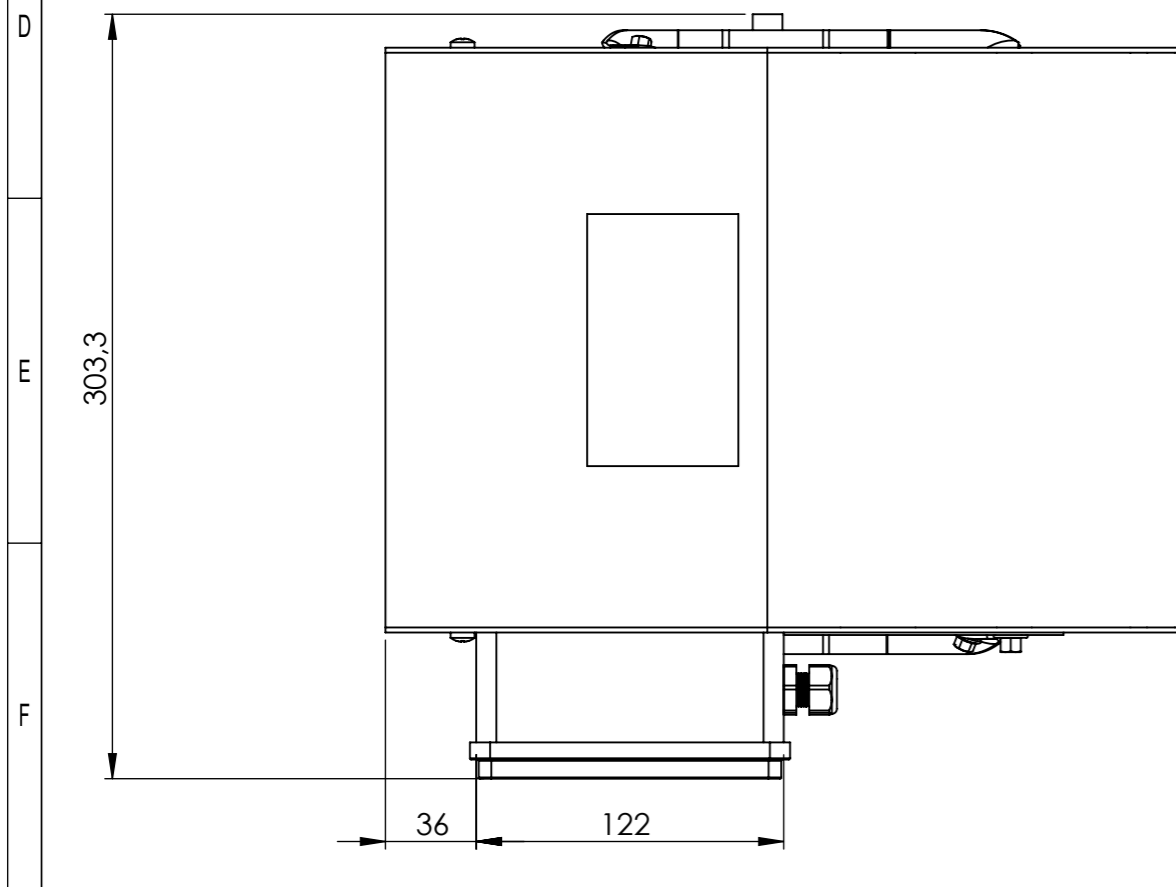
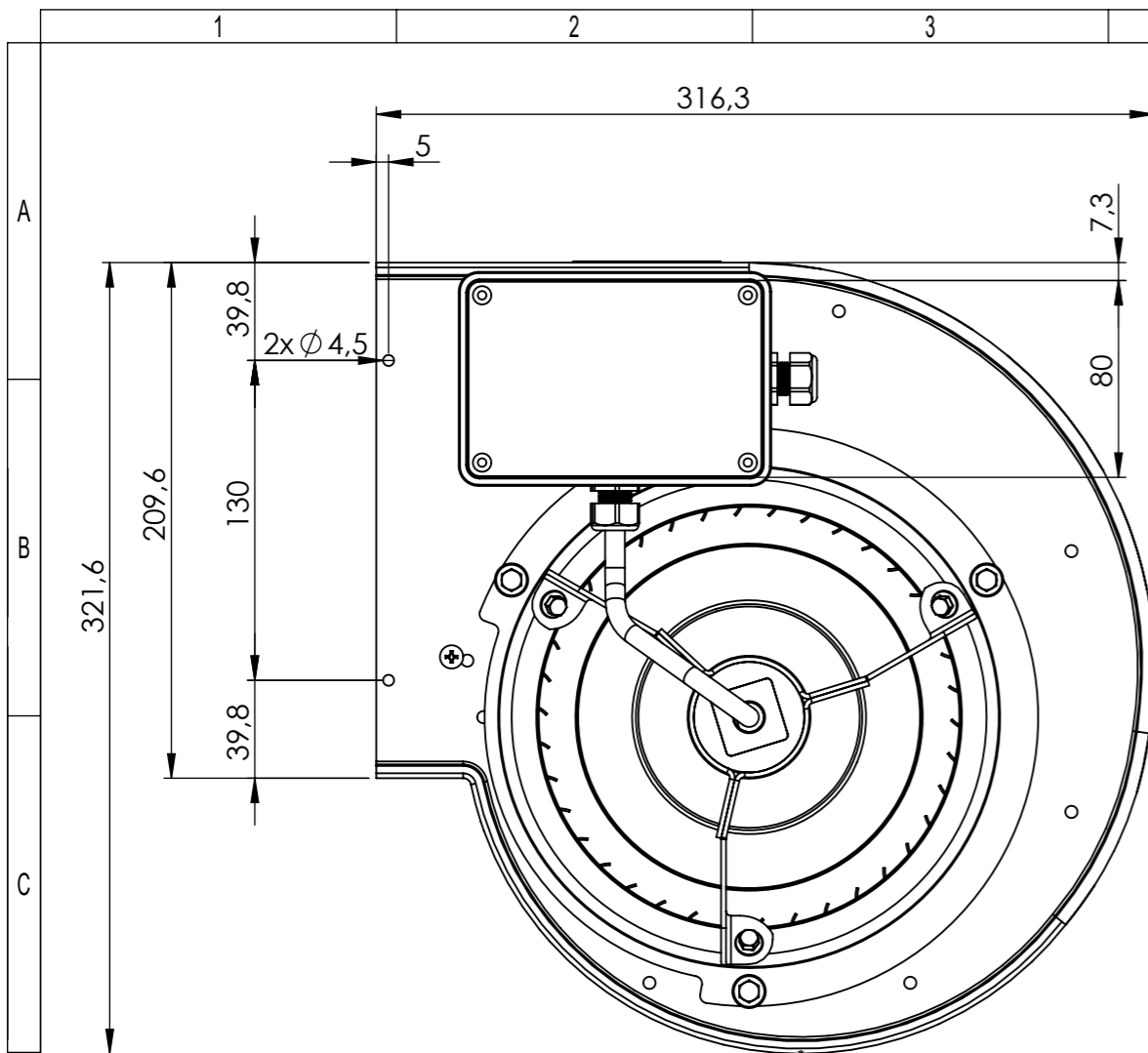


CI RISERVIAMO A TERMINI DI LEGGE LA PROPRIETÀ DI QUESTO DISEGNO
CON IL DIVIETO DI RIPRODURLO O RENDERSLO COMUNQUE NOTO
A DITTE CONCORRENTI O A TERZI SENZA LA NOSTRA APPROVAZIONE.

ACCORDING TO THE LAW RESERVE THE RIGHT OF OWNERSHIP OF THIS DRAWING
WITH PROHIBITION TO EITHER REPRODUCE IT OR NOTIFY IT
TO COMPETITORS AND THIRD PARTIES WITHOUT AUTHORISATION



EDIZIONE / ISSUE 00	FIRMA / SIGN C.FRIGENI	DATA / DATE 11/05/2018	APPROVATO / APPROVED L.BELOTTI	DESCRIZIONE / DESCRIPTION DARE 7/7 XPL 211100G 1F 4P 1V +SCT	
DESCRIZIONE MODIFICA MODIFICATION DESCRIPTION Emesso - era SV00150			SCALA / SCALE 1:3		CODICE PRODOTTO CLIENTE / PRODUCT CODE CUSTOMER
EDIZIONE / ISSUE	FIRMA / SIGN	DATA / DATE	APPROVATO / APPROVED	PESO / WEIGHT (kg)	
DESCRIZIONE MODIFICA MODIFICATION DESCRIPTION			SUPERFICIE / SURFACE (cm²)		MATERIALE / MATERIAL
EDIZIONE / ISSUE	FIRMA / SIGN	DATA / DATE	APPROVATO / APPROVED	FORMATO / SIZE UNI A3	CODICE TRATTAMENTO GALVANICO / TREATMENT CODE
DESCRIZIONE MODIFICA MODIFICATION DESCRIPTION			TOLLERANZE / TOLLERANCES UNI EN 22768/v		CODICE / CODE 1111023
 CMC VENTILAZIONE 24040 Verdellino (Bg) - Italy					
INTERNAL DIMENSION		EXTERNAL DIMENSION			