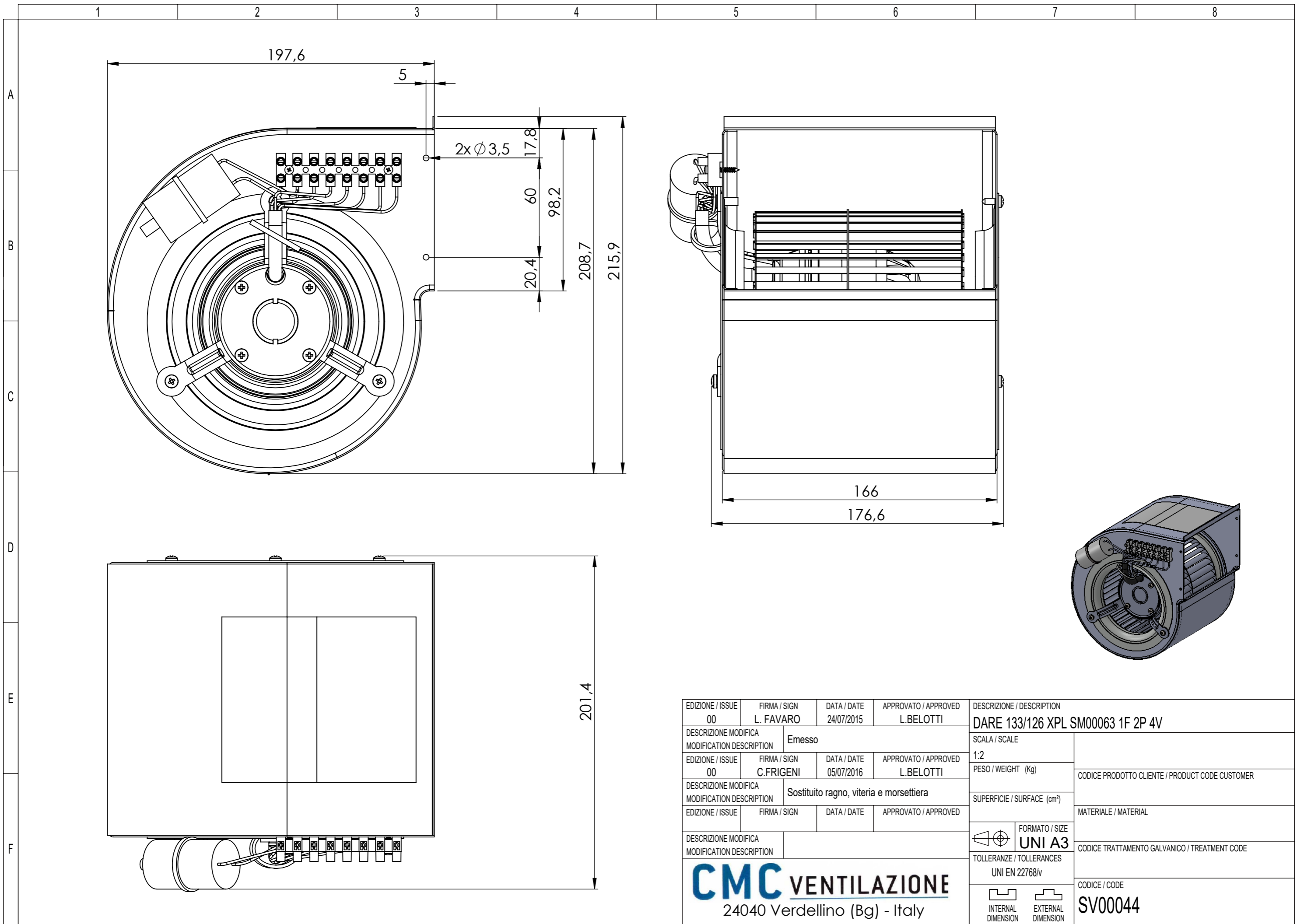


CI RISERVIAMO A TERMINI DI LEGGE LA PROPRIETÀ DI QUESTO DISEGNO  
CON IL DIVIETO DI RIPRODURLO O RENDERSI COMUNQUE NOTO  
A DITTE CONCORRENTI O A TERZI SENZA LA NOSTRA APPROVAZIONE.

ACCORDING TO THE LAW RESERVE THE RIGHT OF OWNERSHIP OF THIS DRAWING  
WITH PROHIBITION TO EITHER REPRODUCE IT OR NOTIFY IT  
TO COMPETITORS AND THIRD PARTIES WITHOUT AUTHORISATION



EDIZIONE / ISSUE 00	FIRMA / SIGN L. FAVARO	DATA / DATE 24/07/2015	APPROVATO / APPROVED L.BELOTTI	DESCRIZIONE / DESCRIPTION <b>DARE 133/126 XPL SM00063 1F 2P 4V</b>	
DESCRIZIONE MODIFICA MODIFICATION DESCRIPTION			Emesso		SCALA / SCALE
EDIZIONE / ISSUE 00	FIRMA / SIGN C.FRIGENI	DATA / DATE 05/07/2016	APPROVATO / APPROVED L.BELOTTI	1:2	CODICE PRODOTTO CLIENTE / PRODUCT CODE CUSTOMER
DESCRIZIONE MODIFICA MODIFICATION DESCRIPTION			Sostituito ragno, viteria e morsettiera		
EDIZIONE / ISSUE	FIRMA / SIGN	DATA / DATE	APPROVATO / APPROVED	PESO / WEIGHT (Kg)	MATERIALE / MATERIAL
DESCRIZIONE MODIFICA MODIFICATION DESCRIPTION					SUPERFICIE / SURFACE (cm <sup>2</sup> )
					FORMATO / SIZE <b>UNI A3</b>
					TOLLERANZE / TOLLERANCES UNI EN 22768/v
					CODICE TRATTAMENTO GALVANICO / TREATMENT CODE
					CODICE / CODE <b>SV00044</b>
 <b>CMC VENTILAZIONE</b> 24040 Verdellino (Bg) - Italy					
				INTERNAL DIMENSION	EXTERNAL DIMENSION