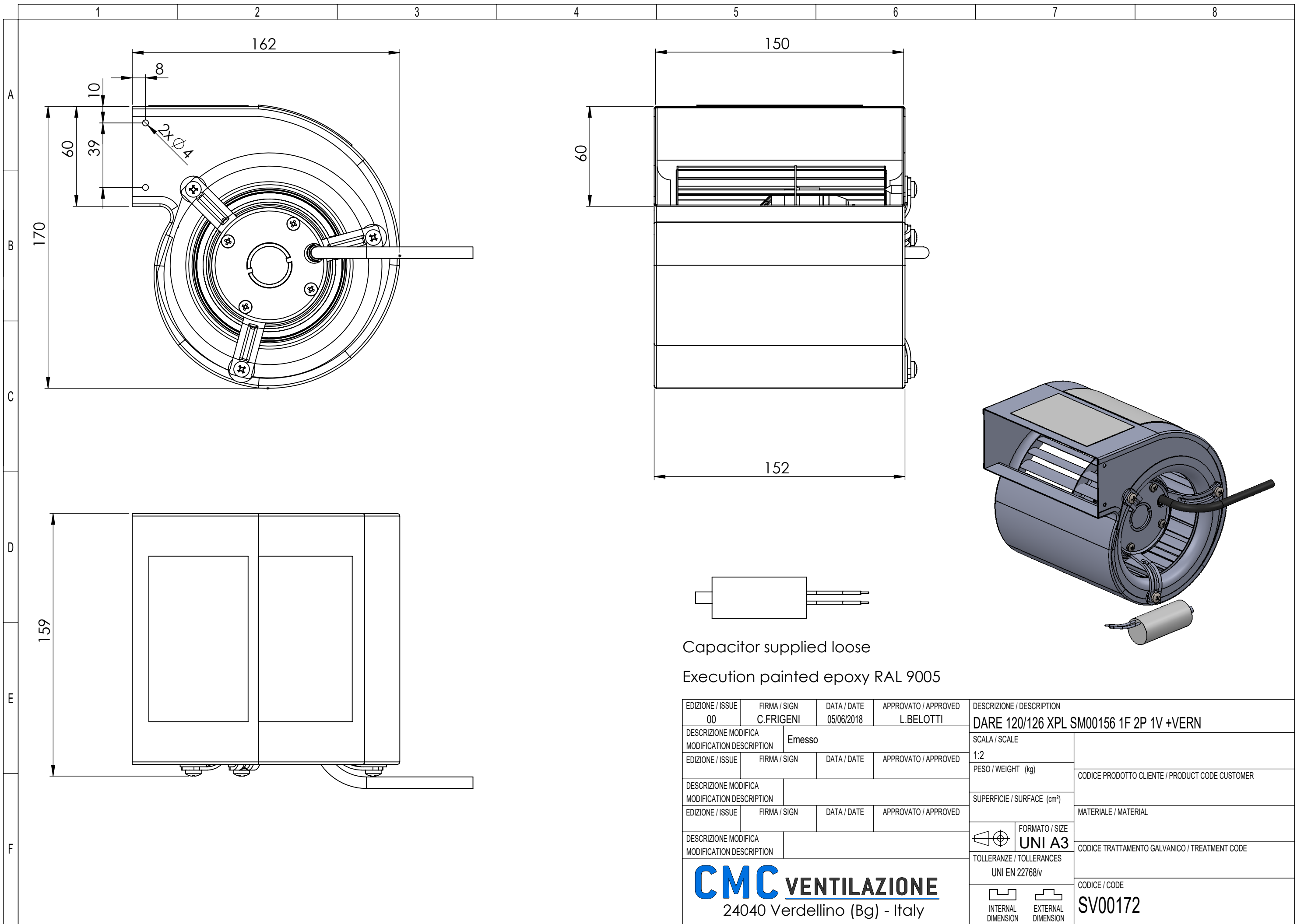


CI RISERVIAMO A TERMINI DI LEGGE LA PROPRIETA' DI QUESTO DISEGNO  
 CON IL DIVIETO DI RIPRODURLO O RENDERSLO COMUNQUE NOTO  
 A DITTE CONCORRENTI O A TERZI SENZA LA NOSTRA APPROVAZIONE.

ACCORDING TO THE LAW RESERVE THE RIGHT OF OWNERSHIP OF THIS DRAWING  
 WITH PROHIBITION TO EITHER REPRODUCE IT OR NOTIFY IT  
 TO COMPETITORS AND THIRD PARTIES WITHOUT AUTHORISATION



Capacitor supplied loose  
 Execution painted epoxy RAL 9005

EDIZIONE / ISSUE 00	FIRMA / SIGN C.FRIGENI	DATA / DATE 05/06/2018	APPROVATO / APPROVED L.BELOTTI	DESCRIZIONE / DESCRIPTION <b>DARE 120/126 XPL SM00156 1F 2P 1V +VERN</b>	
DESCRIZIONE MODIFICA MODIFICATION DESCRIPTION			Emesso		SCALA / SCALE
EDIZIONE / ISSUE			FIRMA / SIGN		1:2
DESCRIZIONE MODIFICA MODIFICATION DESCRIPTION			DATA / DATE		PESO / WEIGHT (kg)
EDIZIONE / ISSUE			FIRMA / SIGN		CODICE PRODOTTO CLIENTE / PRODUCT CODE CUSTOMER
DESCRIZIONE MODIFICA MODIFICATION DESCRIPTION			DATA / DATE		SUPERFICIE / SURFACE (cm²)
EDIZIONE / ISSUE			FIRMA / SIGN		MATERIALE / MATERIAL
DESCRIZIONE MODIFICA MODIFICATION DESCRIPTION			DATA / DATE		FORMATO / SIZE <b>UNI A3</b>
EDIZIONE / ISSUE			FIRMA / SIGN		CODICE TRATTAMENTO GALVANICO / TREATMENT CODE
DESCRIZIONE MODIFICA MODIFICATION DESCRIPTION			DATA / DATE		TOLLERANZE / TOLLERANCES UNI EN 22768/v
EDIZIONE / ISSUE			FIRMA / SIGN		CODICE / CODE
DESCRIZIONE MODIFICA MODIFICATION DESCRIPTION			DATA / DATE		<b>SV00172</b>

**CMC VENTILAZIONE**  
 24040 Verdellino (Bg) - Italy

