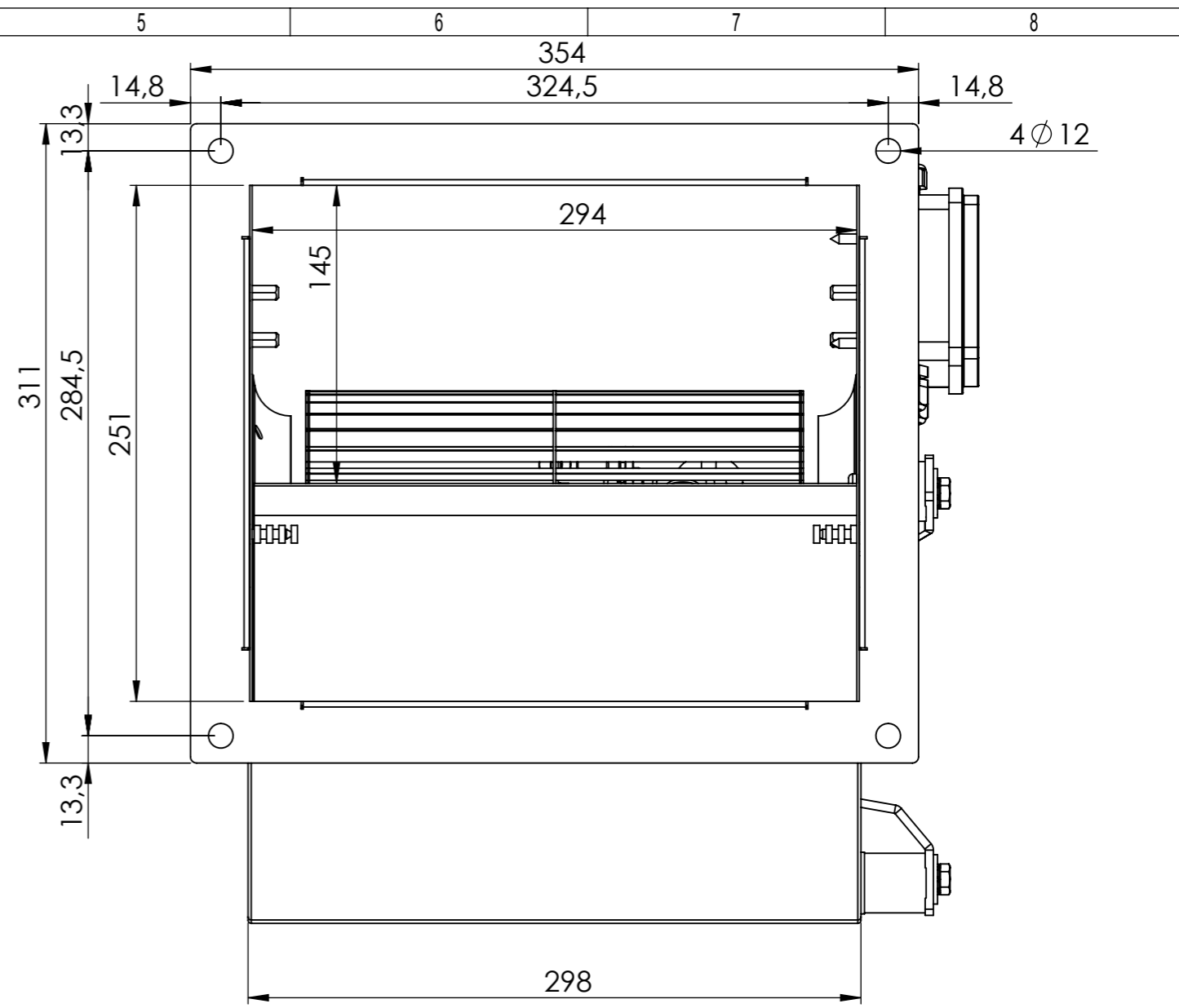
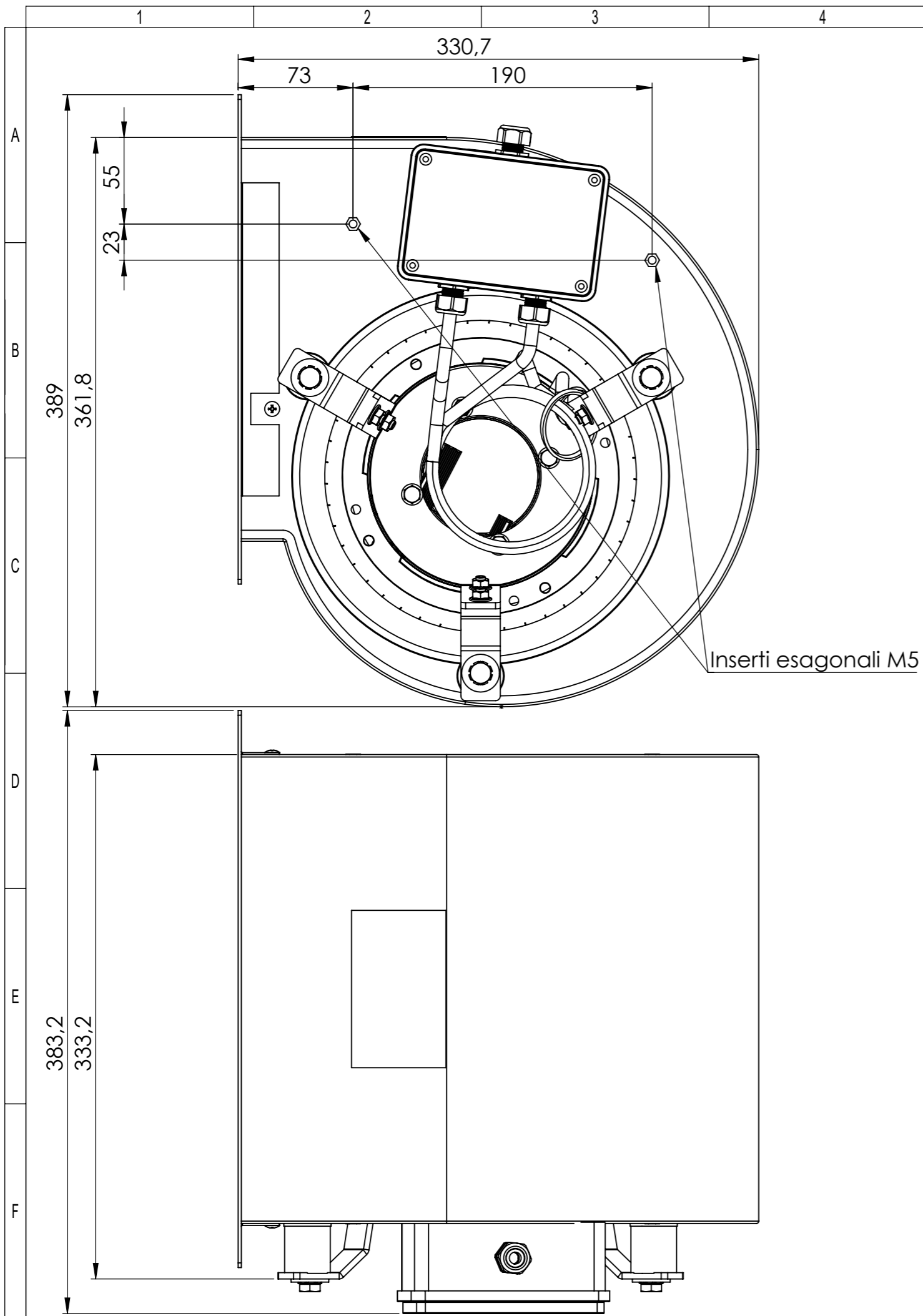


CI RISERVIAMO A TERMINI DI LEGGE LA PROPRIETÀ DI QUESTO DISEGNO
CON IL DIVIETO DI RIPRODURLO O RENDERLO COMUNQUE NOTO
A DITTE CONCORRENTI O A TERZI SENZA LA NOSTRA APPROVAZIONE.

ACCORDING TO THE LAW RESERVE THE RIGHT OF OWNERSHIP OF THIS DRAWING
WITH PROHIBITION TO EITHER REPRODUCE IT OR NOTIFY IT
TO COMPETITORS AND THIRD PARTIES WITHOUT AUTHORISATION



| | | | | | |
|--|---------------------------|---------------------------|-----------------------------------|--|---|
| EDIZIONE / ISSUE 00 | FIRMA / SIGN C.FRIGENI | DATA / DATE 07/04/2017 | APPROVATO / APPROVED L.BELOTTI | DESCRIZIONE / DESCRIPTION DAREB 8/9 XPL4 2032002 1F 1V + FL1 | |
| DESCRIZIONE MODIFICA MODIFICATION DESCRIPTION | | | Emesso | SCALA / SCALE 1:3 | CODICE PRODOTTO CLIENTE / PRODUCT CODE CUSTOMER |
| EDIZIONE / ISSUE | FIRMA / SIGN | DATA / DATE | APPROVATO / APPROVED | PESO / WEIGHT (kg) | |
| DESCRIZIONE MODIFICA MODIFICATION DESCRIPTION | | | | SUPERFICIE / SURFACE (cm²) | MATERIALE / MATERIAL |
| EDIZIONE / ISSUE | FIRMA / SIGN | DATA / DATE | APPROVATO / APPROVED | FORMATO / SIZE UNI A3 | CODICE TRATTAMENTO GALVANICO / TREATMENT CODE |
| DESCRIZIONE MODIFICA MODIFICATION DESCRIPTION | | | | TOLLERANZE / TOLLERANCES UNI EN 22768/v | CODICE / CODE 1112006 |
| CMC VENTILAZIONE 24040 Verdellino (Bg) - Italy | | INTERNAL DIMENSION | | EXTERNAL DIMENSION | |