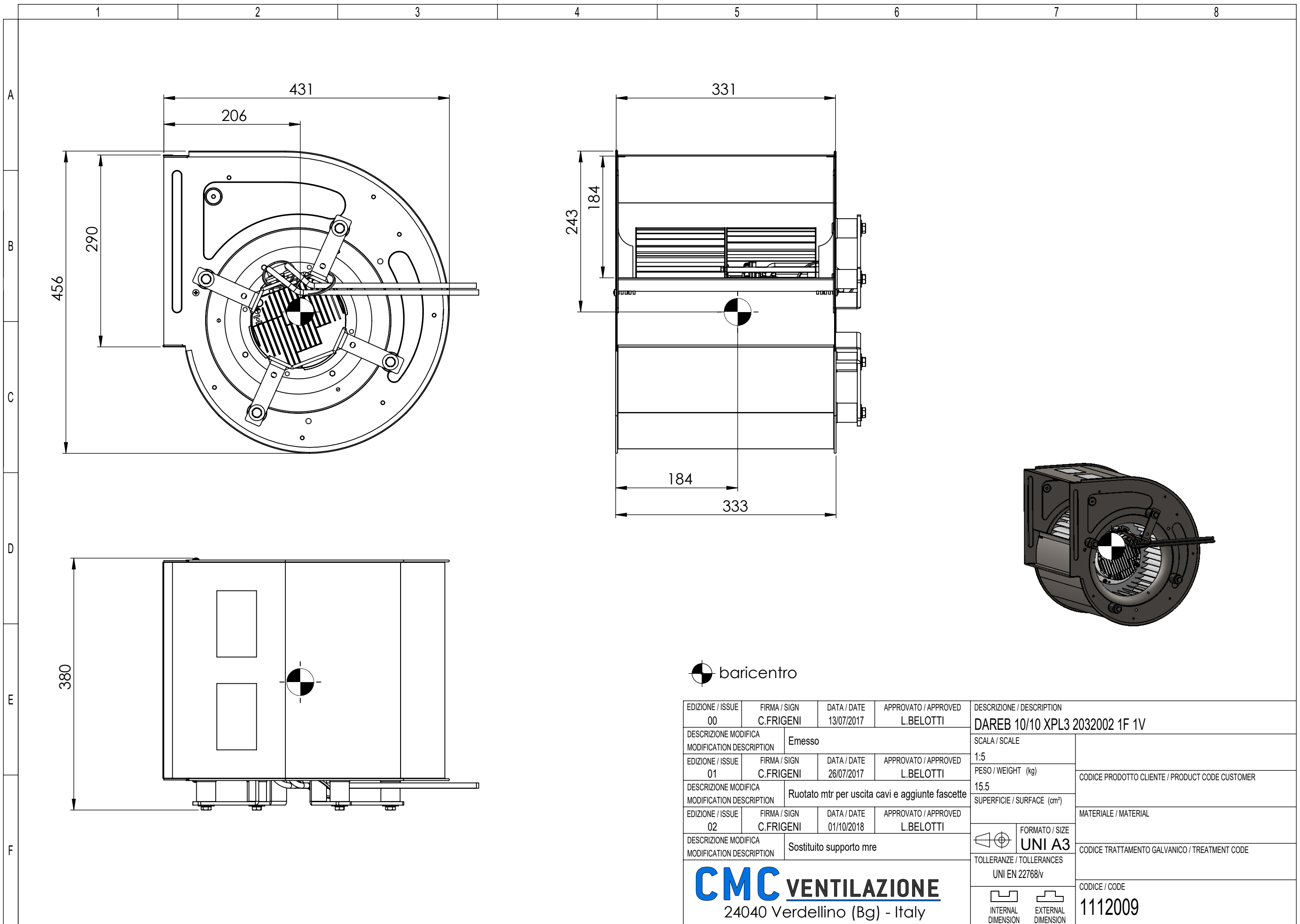


CI RISERVIAMO A TERMINI DI LEGGE LA PROPRIETA' DI QUESTO DISEGNO
CON IL DIVIETO DI RIPRODURLO O RENDERLO COMUNQUE NOTO
A DITTE CONCORRENTI O A TERZI SENZA LA NOSTRA APPROVAZIONE.

ACCORDING TO THE LAW RESERVE THE RIGHT OF OWNERSHIP OF THIS DRAWING
WITH PROHIBITION TO EITHER REPRODUCE IT OR NOTIFY IT
TO COMPETITORS AND THIRD PARTIES WITHOUT AUTHORISATION



EDIZIONE / ISSUE 00	FIRMA / SIGN C.FRIGENI	DATA / DATE 13/07/2017	APPROVATO / APPROVED L.BELOTTI	DESCRIZIONE / DESCRIPTION DAREB 10/10 XPL3 2032002 1F 1V
DESCRIZIONE MODIFICA MODIFICATION DESCRIPTION Emesso				SCALA / SCALE 1:5
EDIZIONE / ISSUE 01	FIRMA / SIGN C.FRIGENI	DATA / DATE 26/07/2017	APPROVATO / APPROVED L.BELOTTI	PESO / WEIGHT (kg) 15.5
DESCRIZIONE MODIFICA MODIFICATION DESCRIPTION Ruotato mtr per uscite cavi e aggiunte fascette				SUPERFICIE / SURFACE (cm²)
EDIZIONE / ISSUE 02	FIRMA / SIGN C.FRIGENI	DATA / DATE 01/10/2018	APPROVATO / APPROVED L.BELOTTI	MATERIALE / MATERIAL
DESCRIZIONE MODIFICA MODIFICATION DESCRIPTION Sostituito supporto mre				FORMATO / SIZE UNI A3
 CMC VENTILAZIONE 24040 Verdellino (Bg) - Italy				TOLLERANZE / TOLLERANCES UNI EN 22768/v
				INTERNAL DIMENSION EXTERNAL DIMENSION
				CODICE TRATTAMENTO GALVANICO / TREATMENT CODE
				CODICE / CODE 1112009