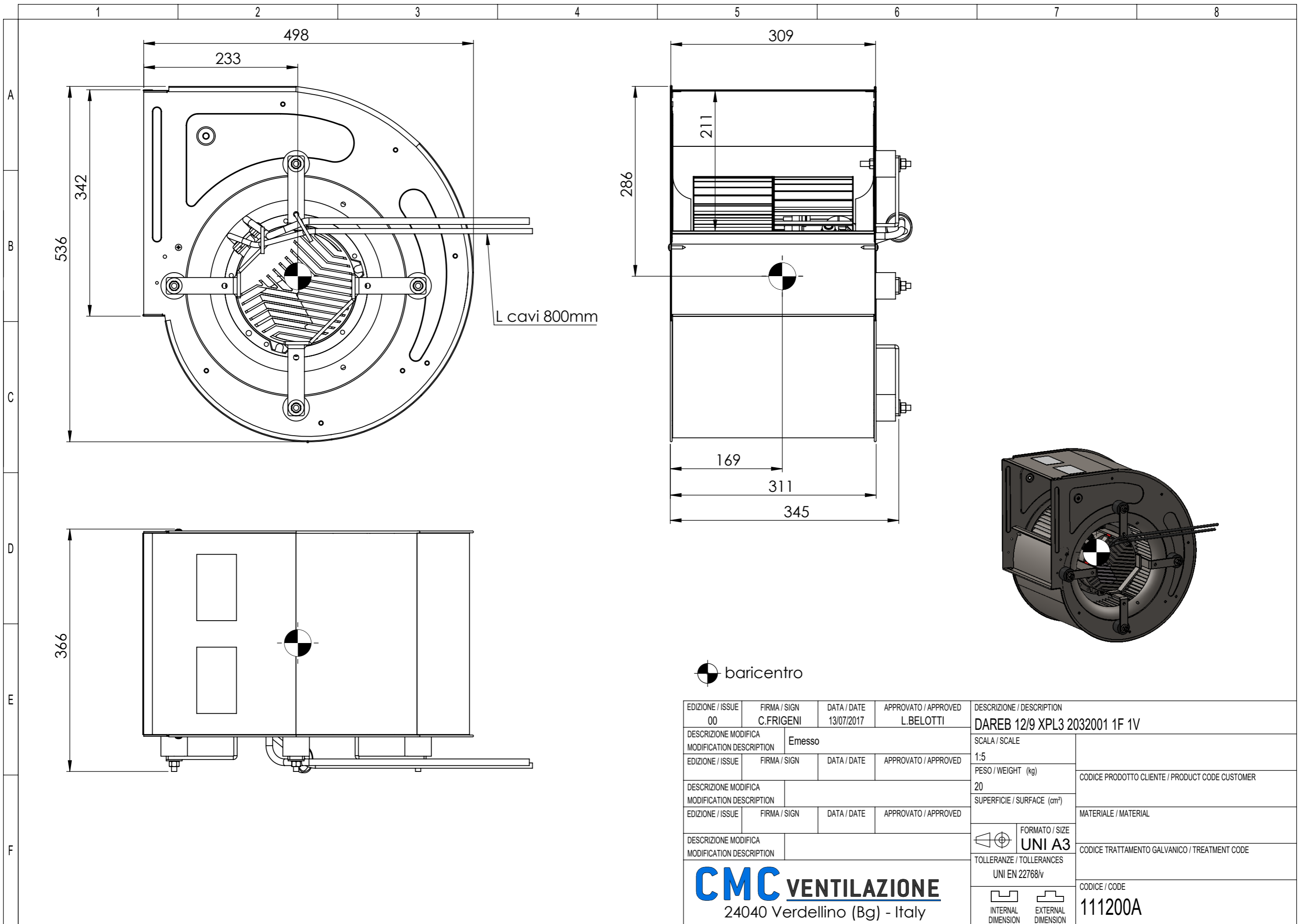


CI RISERVIAMO A TERMINI DI LEGGE LA PROPRIETÀ DI QUESTO DISEGNO  
CON IL DIVIETO DI RIPRODURLO O RENDERLO COMUNQUE NOTO  
A DITTE CONCORRENTI O A TERZI SENZA LA NOSTRA APPROVAZIONE.

ACCORDING TO THE LAW RESERVE THE RIGHT OF OWNERSHIP OF THIS DRAWING  
WITH PROHIBITION TO EITHER REPRODUCE IT OR NOTIFY IT  
TO COMPETITORS AND THIRD PARTIES WITHOUT AUTHORISATION



EDIZIONE / ISSUE 00	FIRMA / SIGN C.FRIGENI	DATA / DATE 13/07/2017	APPROVATO / APPROVED L.BELOTTI	DESCRIZIONE / DESCRIPTION <b>DAREB 12/9 XPL3 2032001 1F 1V</b>
DESCRIZIONE MODIFICA MODIFICATION DESCRIPTION Emesso				SCALA / SCALE 1:5
EDIZIONE / ISSUE	FIRMA / SIGN	DATA / DATE	APPROVATO / APPROVED	PESO / WEIGHT (kg) 20
DESCRIZIONE MODIFICA MODIFICATION DESCRIPTION				SUPERFICIE / SURFACE (cm²)
EDIZIONE / ISSUE	FIRMA / SIGN	DATA / DATE	APPROVATO / APPROVED	MATERIALE / MATERIAL
DESCRIZIONE MODIFICA MODIFICATION DESCRIPTION				FORMATO / SIZE <b>UNI A3</b>
				TOLLERANZE / TOLLERANCES UNI EN 22768/v
<b>CMC VENTILAZIONE</b> 24040 Verdellino (Bg) - Italy				CODICE PRODOTTO CLIENTE / PRODUCT CODE CUSTOMER
				CODICE TRATTAMENTO GALVANICO / TREATMENT CODE
				CODICE / CODE <b>111200A</b>

