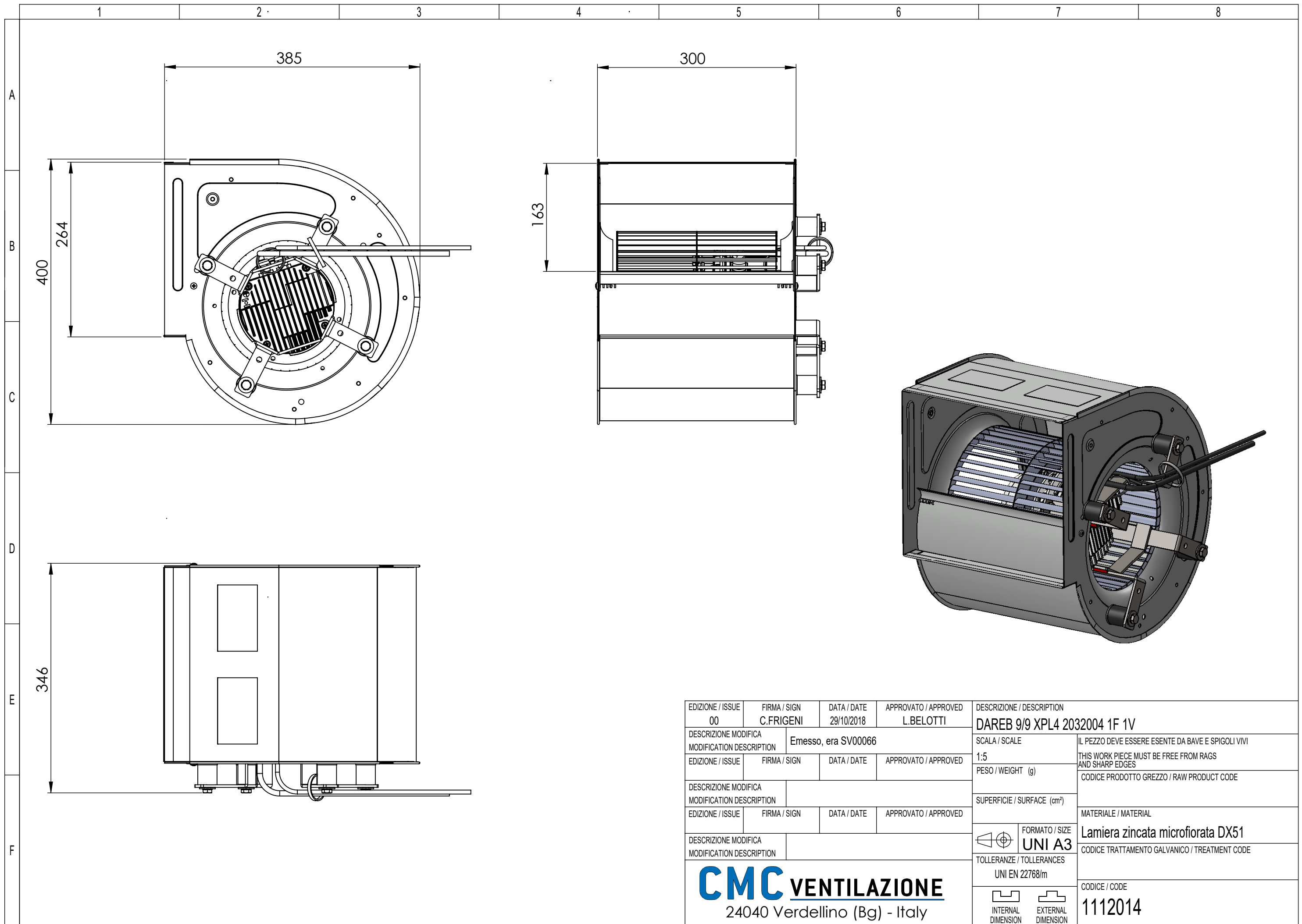


CI RISERVIAMO A TERMINI DI LEGGE LA PROPRIETA' DI QUESTO DISEGNO
CON IL DIVIETO DI RIPRODURLO O RENDERSLO COMUNQUE NOTO
A DITTE CONCORRENTI O A TERZI SENZA LA NOSTRA APPROVAZIONE.

ACCORDING TO THE LAW RESERVE THE RIGHT OF OWNERSHIP OF THIS DRAWING
WITH PROHIBITION TO EITHER REPRODUCE IT OR NOTIFY IT
TO COMPETITORS AND THIRD PARTIES WITHOUT AUTHORISATION



EDIZIONE / ISSUE 00	FIRMA / SIGN C.FRIGENI	DATA / DATE 29/10/2018	APPROVATO / APPROVED L.BELOTTI	DESCRIZIONE / DESCRIPTION DAREB 9/9 XPL4 2032004 1F 1V	
DESCRIZIONE MODIFICA MODIFICATION DESCRIPTION			Emesso, era SV00066		SCALA / SCALE 1:5
EDIZIONE / ISSUE			FIRMA / SIGN		DATA / DATE
APPROVATO / APPROVED			PESO / WEIGHT (g)		IL PEZZO DEVE ESSERE ESENTE DA BAVE E SPIGOLI VIVI THIS WORK PIECE MUST BE FREE FROM RAGS AND SHARP EDGES
DESCRIZIONE MODIFICA MODIFICATION DESCRIPTION			SUPERFICIE / SURFACE (cm²)		CODICE PRODOTTO GREZZO / RAW PRODUCT CODE
EDIZIONE / ISSUE			FIRMA / SIGN		DATA / DATE
APPROVATO / APPROVED			MATERIALE / MATERIAL		Lamiera zincata microforata DX51
DESCRIZIONE MODIFICA MODIFICATION DESCRIPTION			FORMATO / SIZE UNI A3		CODICE TRATTAMENTO GALVANICO / TREATMENT CODE
TOLLERANZE / TOLLERANCES UNI EN 22768/m			INTERNAL DIMENSION		EXTERNAL DIMENSION
			CMC VENTILAZIONE 24040 Verdellino (Bg) - Italy		CODICE / CODE 1112014