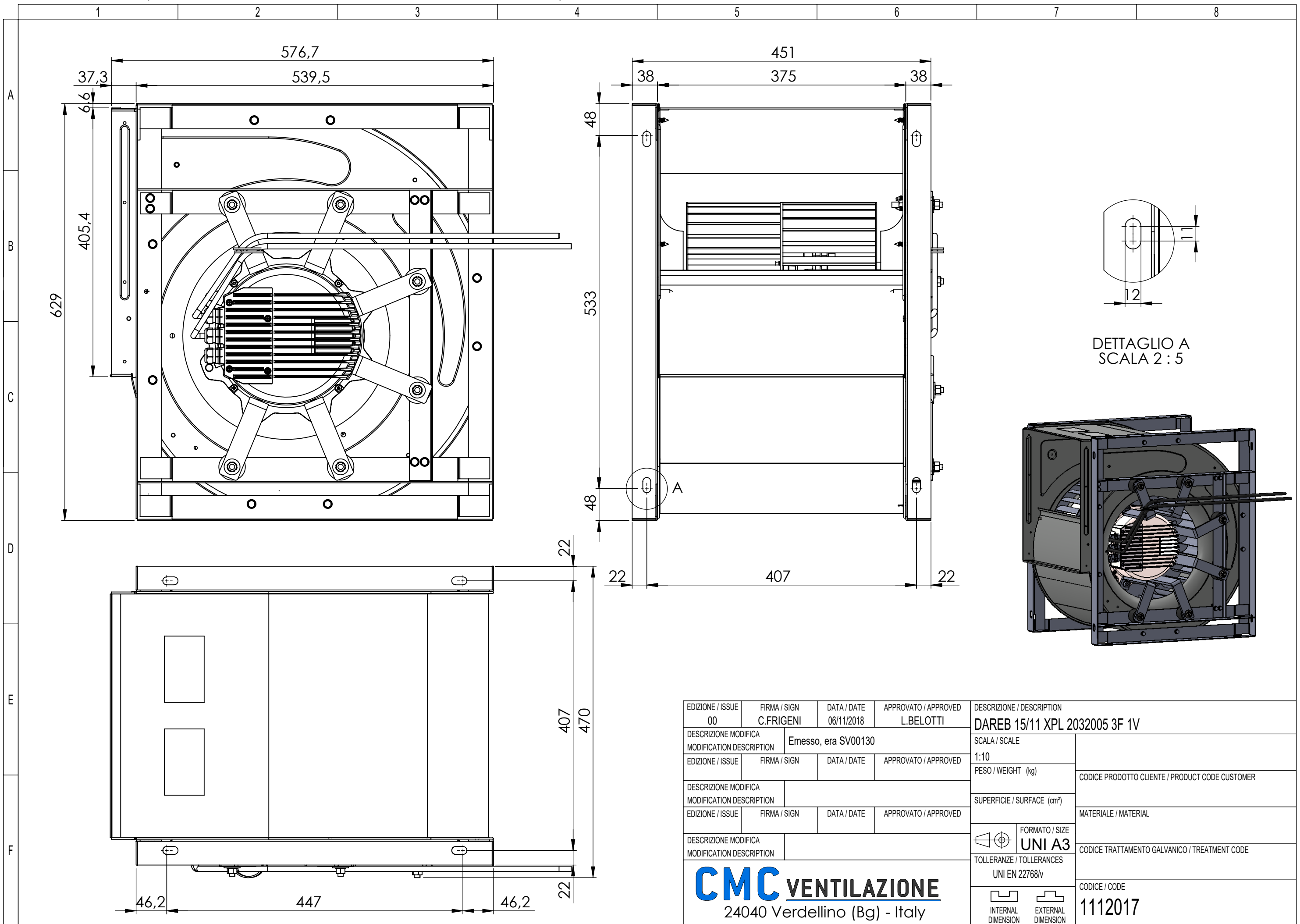


CI RISERVIAMO A TERMINI DI LEGGE LA PROPRIETÀ DI QUESTO DISEGNO
CON IL DIVIETO DI RIPRODURLO O RENDERSI COMUNQUE NOTO
A DITTE CONCORRENTI O A TERZI SENZA LA NOSTRA APPROVAZIONE.

ACCORDING TO THE LAW RESERVE THE RIGHT OF OWNERSHIP OF THIS DRAWING
WITH PROHIBITION TO EITHER REPRODUCE IT OR NOTIFY IT
TO COMPETITORS AND THIRD PARTIES WITHOUT AUTHORISATION



DETTAGLIO A
SCALA 2:5

EDIZIONE / ISSUE 00	FIRMA / SIGN C.FRIGENI	DATA / DATE 06/11/2018	APPROVATO / APPROVED L.BELOTTI	DESCRIZIONE / DESCRIPTION DAREB 15/11 XPL 2032005 3F 1V
DESCRIZIONE MODIFICA MODIFICATION DESCRIPTION Emesso, era SV00130				SCALA / SCALE 1:10
EDIZIONE / ISSUE	FIRMA / SIGN	DATA / DATE	APPROVATO / APPROVED	PESO / WEIGHT (kg)
DESCRIZIONE MODIFICA MODIFICATION DESCRIPTION				CODICE PRODOTTO CLIENTE / PRODUCT CODE CUSTOMER
EDIZIONE / ISSUE	FIRMA / SIGN	DATA / DATE	APPROVATO / APPROVED	SUPERFICIE / SURFACE (cm ²)
DESCRIZIONE MODIFICA MODIFICATION DESCRIPTION				MATERIALE / MATERIAL
EDIZIONE / ISSUE	FIRMA / SIGN	DATA / DATE	APPROVATO / APPROVED	FORMATO / SIZE UNI A3
DESCRIZIONE MODIFICA MODIFICATION DESCRIPTION				CODICE TRATTAMENTO GALVANICO / TREATMENT CODE
TOLLERANZE / TOLLERANCES UNI EN 22768/v				CODICE / CODE 1112017
INTERNAL DIMENSION		EXTERNAL DIMENSION		

CMC VENTILAZIONE
24040 Verdellino (Bg) - Italy