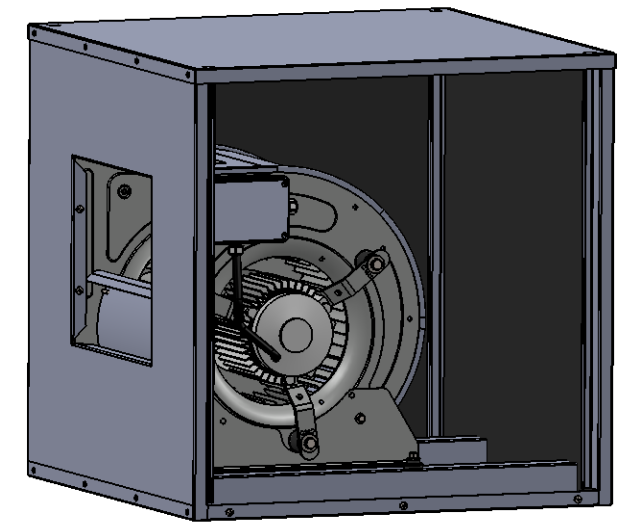
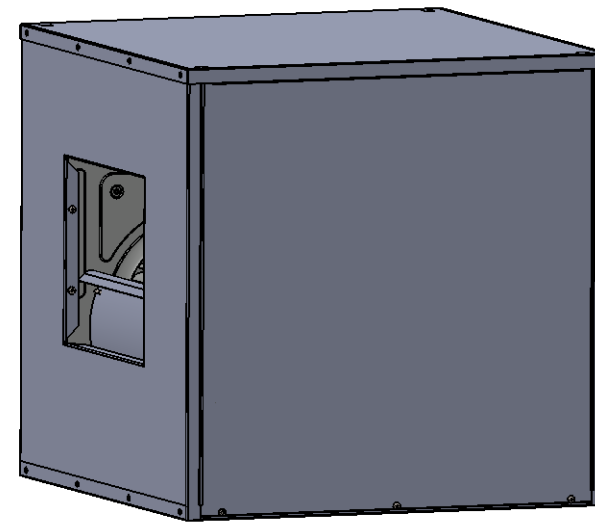
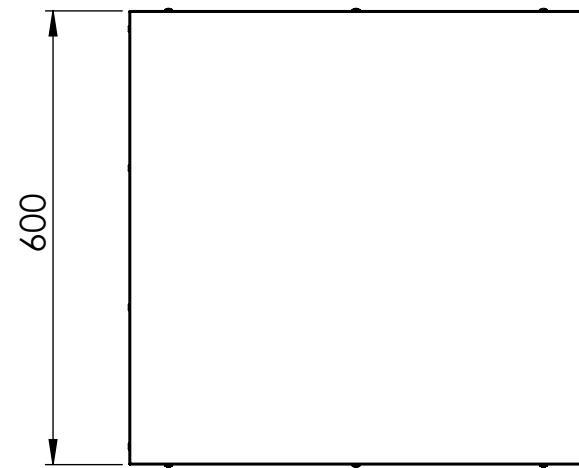


SEZIONE A-A



CI RISERVIAMO A TERMINI DI LEGGE LA PROPRIETA' DI QUESTO DISEGNO  
 CON IL DIVIETO DI RIPRODURLO O RENDERSI COME NOTO  
 A DITTE CONCORRENTI O A TERZI SENZA LA NOSTRA APPROVAZIONE.

ACCORDING TO THE LAW RESERVE THE RIGHT OF OWNERSHIP OF THIS DRAWING  
 WITH PROHIBITION TO EITHER REPRODUCE IT OR NOTIFY IT  
 TO COMPETITORS AND THIRD PARTIES WITHOUT AUTHORISATION

EDIZIONE / ISSUE 00	FIRMA / SIGN C.FRIGENI	DATA / DATE 13/12/2016	APPROVATO / APPROVED L.BELOTTI	DESCRIZIONE / DESCRIPTION <b>MCK 9/9 XPL 2011007 1F 4P 1V</b>	
DESCRIZIONE MODIFICA MODIFICATION DESCRIPTION		Emesso		SCALA / SCALE 1:10	CODICE PRODOTTO CLIENTE / PRODUCT CODE CUSTOMER
EDIZIONE / ISSUE	FIRMA / SIGN	DATA / DATE	APPROVATO / APPROVED	PESO / WEIGHT (kg)	
DESCRIZIONE MODIFICA MODIFICATION DESCRIPTION				SUPERFICIE / SURFACE (cm <sup>2</sup> )	MATERIALE / MATERIAL
EDIZIONE / ISSUE	FIRMA / SIGN	DATA / DATE	APPROVATO / APPROVED	FORMATO / SIZE <b>UNI A3</b>	CODICE TRATTAMENTO GALVANICO / TREATMENT CODE
DESCRIZIONE MODIFICA MODIFICATION DESCRIPTION				TOLLERANZE / TOLLERANCES UNI EN 22768/v	CODICE / CODE <b>1221004</b>
 <b>CMC VENTILAZIONE</b> 24040 Verdellino (Bg) - Italy				 INTERNAL DIMENSION	 EXTERNAL DIMENSION