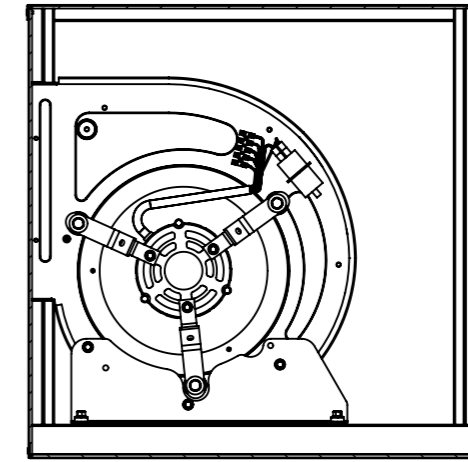
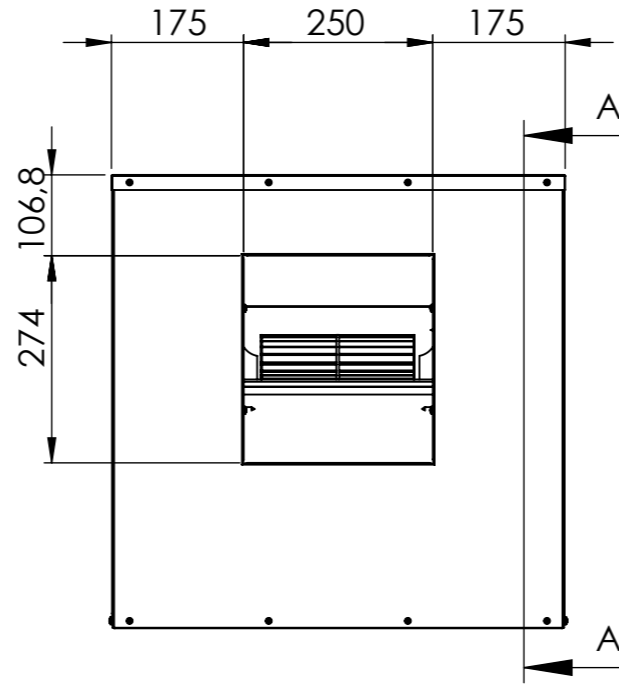
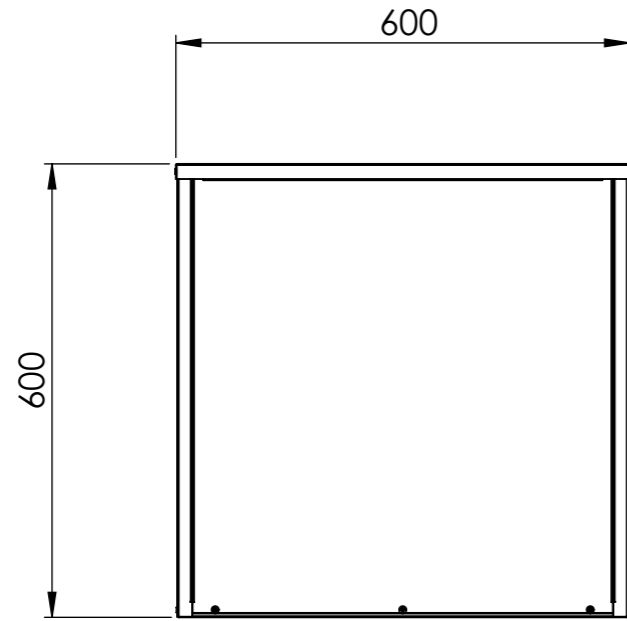
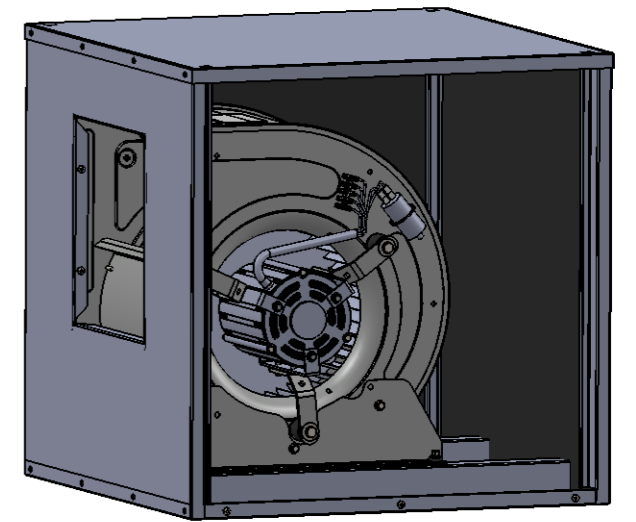
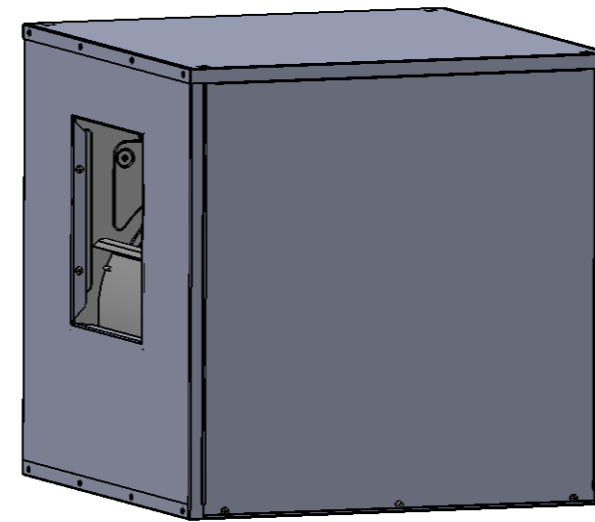
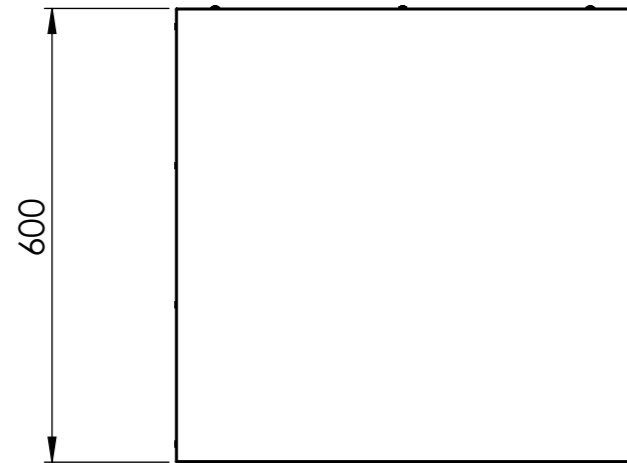


CI RISERVIAMO A TERMINI DI LEGGE LA PROPRIETA' DI QUESTO DISEGNO
 CON IL DIVIETO DI RIPRODURLO O RENDERSLO COMUNQUE NOTO
 A DITTE CONCORRENTI O A TERZI SENZA LA NOSTRA APPROVAZIONE.

ACCORDING TO THE LAW RESERVE THE RIGHT OF OWNERSHIP OF THIS DRAWING
 WITH PROHIBITION TO EITHER REPRODUCE IT OR NOTIFY IT
 TO COMPETITORS AND THIRD PARTIES WITHOUT AUTHORISATION



SEZIONE A-A



EDIZIONE / ISSUE 00	FIRMA / SIGN C.FRIGENI	DATA / DATE 12/12/2016	APPROVATO / APPROVED L.BELOTTI	DESCRIZIONE / DESCRIPTION MCK 10/8 XPL 2011002 1F 6P 3V	
DESCRIZIONE MODIFICA MODIFICATION DESCRIPTION			Emesso		SCALA / SCALE
EDIZIONE / ISSUE	FIRMA / SIGN	DATA / DATE	APPROVATO / APPROVED	1:10	CODICE PRODOTTO CLIENTE / PRODUCT CODE CUSTOMER
DESCRIZIONE MODIFICA MODIFICATION DESCRIPTION					
EDIZIONE / ISSUE	FIRMA / SIGN	DATA / DATE	APPROVATO / APPROVED	SUPERFICIE / SURFACE (cm ²)	MATERIALE / MATERIAL
DESCRIZIONE MODIFICA MODIFICATION DESCRIPTION					FORMATO / SIZE UNI A3
DESCRIZIONE MODIFICA MODIFICATION DESCRIPTION					TOLLERANZE / TOLLERANCES UNI EN 22768/v
 CMC VENTILAZIONE 24040 Verdellino (Bg) - Italy				INTERNAL DIMENSION	EXTERNAL DIMENSION
				CODICE / CODE 1221006	