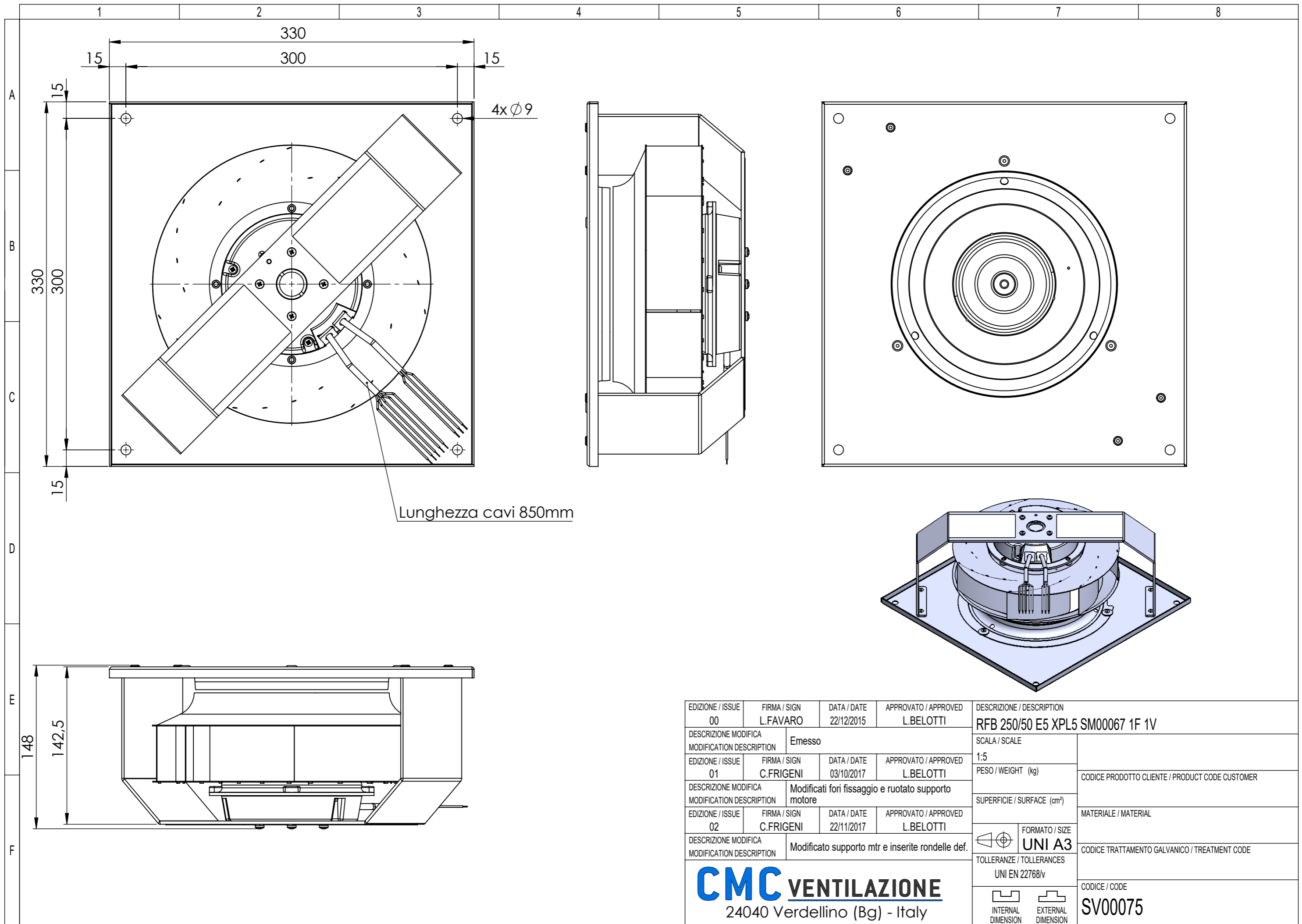


CI RISERVAMO A TERMINI DI LEGGE LA PROPRIETÀ DI QUESTO DISEGNO  
CON IL DIVIETO DI RIPRODURLO O RENDERSI COMUNQUE NOTO  
A DITTE CONCORRENTI O A TERZI SENZA LA NOSTRA APPROVAZIONE.

ACCORDING TO THE LAW RESERVE THE RIGHT OF OWNERSHIP OF THIS DRAWING  
WITH PROHIBITION TO EITHER REPRODUCE IT OR NOTIFY IT  
TO COMPETITORS AND THIRD PARTIES WITHOUT AUTHORISATION



EDIZIONE / ISSUE 00	FIRMA / SIGN L.FAVARO	DATA / DATE 22/12/2015	APPROVATO / APPROVED L.BELOTTI	DESCRIZIONE / DESCRIPTION RFB 250/50 E5 XPL5 SM00067 1F 1V
DESCRIZIONE MODIFICA MODIFICATION DESCRIPTION				Emesso
EDIZIONE / ISSUE 01	FIRMA / SIGN C.FRIGENI	DATA / DATE 03/10/2017	APPROVATO / APPROVED L.BELOTTI	SCALA / SCALE 1:5
DESCRIZIONE MODIFICA MODIFICATION DESCRIPTION				Modificati fori fissaggio e ruotato supporto motore
EDIZIONE / ISSUE 02	FIRMA / SIGN C.FRIGENI	DATA / DATE 22/11/2017	APPROVATO / APPROVED L.BELOTTI	PESO / WEIGHT (kg)
DESCRIZIONE MODIFICA MODIFICATION DESCRIPTION				Modificato supporto mtr e inserite rondelle def.
TOLLERANZE / TOLLERANCES UNI EN 22768/v				CODICE PRODOTTO CLIENTE / PRODUCT CODE CUSTOMER
				MATERIALE / MATERIAL
INTERNAL DIMENSION          EXTERNAL DIMENSION				CODICE TRATTAMENTO GALVANICO / TREATMENT CODE
<b>CMC VENTILAZIONE</b> 24040 Verdellino (Bg) - Italy				CODICE / CODE SV00075