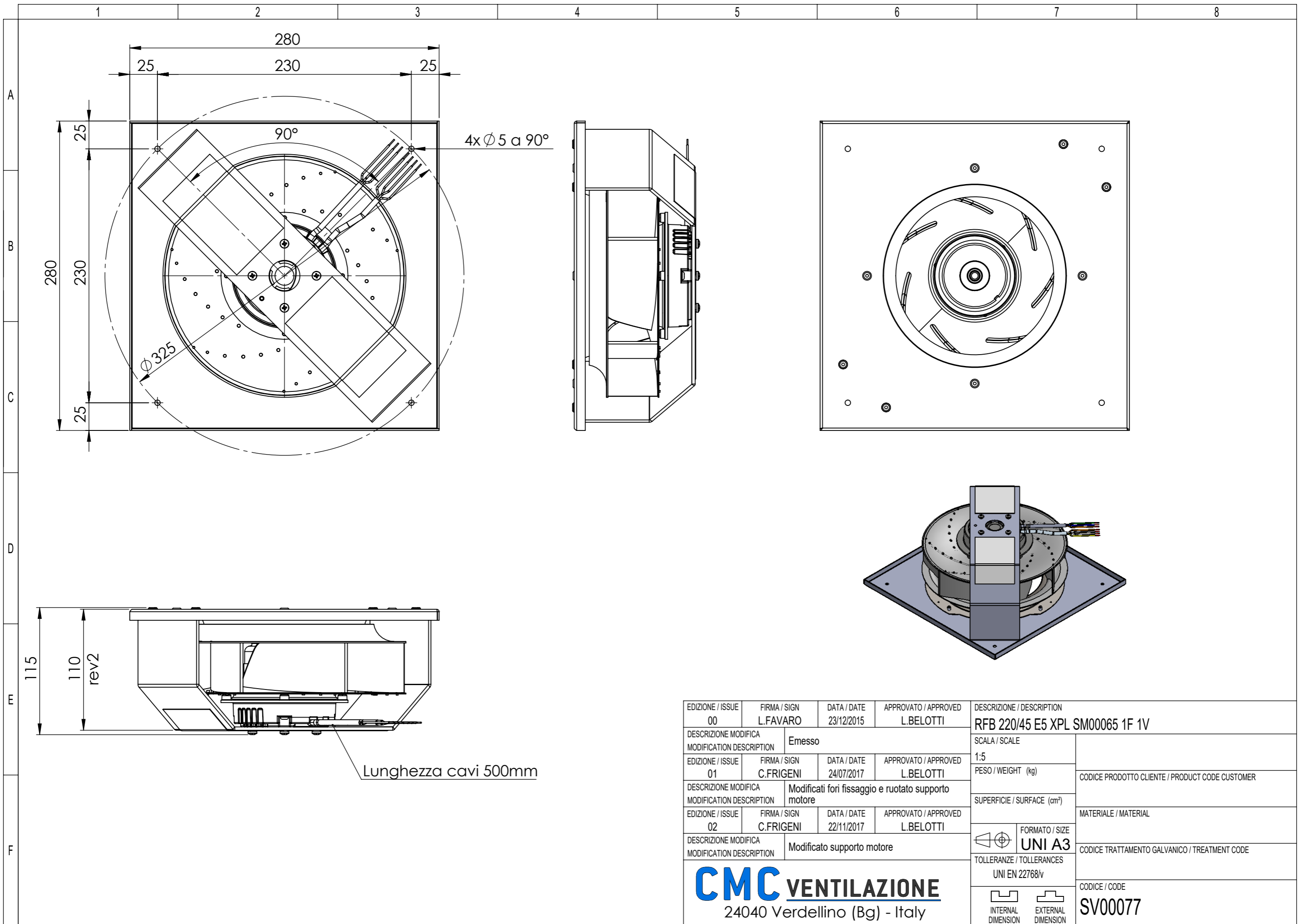


CI RISERVIAMO A TERMINI DI LEGGE LA PROPRIETA' DI QUESTO DISEGNO
 CON IL DIVIETO DI RIPRODURLO O RENDERSILO COMUNQUE NOTO
 A DITTE CONCORRENTI O A TERZI SENZA LA NOSTRA APPROVAZIONE.

ACCORDING TO THE LAW RESERVE THE RIGHT OF OWNERSHIP OF THIS DRAWING
 WITH PROHIBITION TO EITHER REPRODUCE IT OR NOTIFY IT
 TO COMPETITORS AND THIRD PARTIES WITHOUT AUTHORISATION



EDIZIONE / ISSUE 00	FIRMA / SIGN L.FAVARO	DATA / DATE 23/12/2015	APPROVATO / APPROVED L.BELOTTI	DESCRIZIONE / DESCRIPTION RFB 220/45 E5 XPL SM00065 1F 1V
DESCRIZIONE MODIFICA MODIFICATION DESCRIPTION				Emesso
EDIZIONE / ISSUE 01	FIRMA / SIGN C.FRIGENI	DATA / DATE 24/07/2017	APPROVATO / APPROVED L.BELOTTI	SCALA / SCALE 1:5
DESCRIZIONE MODIFICA MODIFICATION DESCRIPTION				Modificati fori fissaggio e ruotato supporto motore
EDIZIONE / ISSUE 02	FIRMA / SIGN C.FRIGENI	DATA / DATE 22/11/2017	APPROVATO / APPROVED L.BELOTTI	PESO / WEIGHT (kg)
DESCRIZIONE MODIFICA MODIFICATION DESCRIPTION				Modificato supporto motore
TOLLERANZE / TOLLERANCES UNI EN 22768/v				CODICE TRATTAMENTO GALVANICO / TREATMENT CODE
CMC VENTILAZIONE 24040 Verdellino (Bg) - Italy				FORMATO / SIZE UNI A3
				CODICE / CODE SV00077