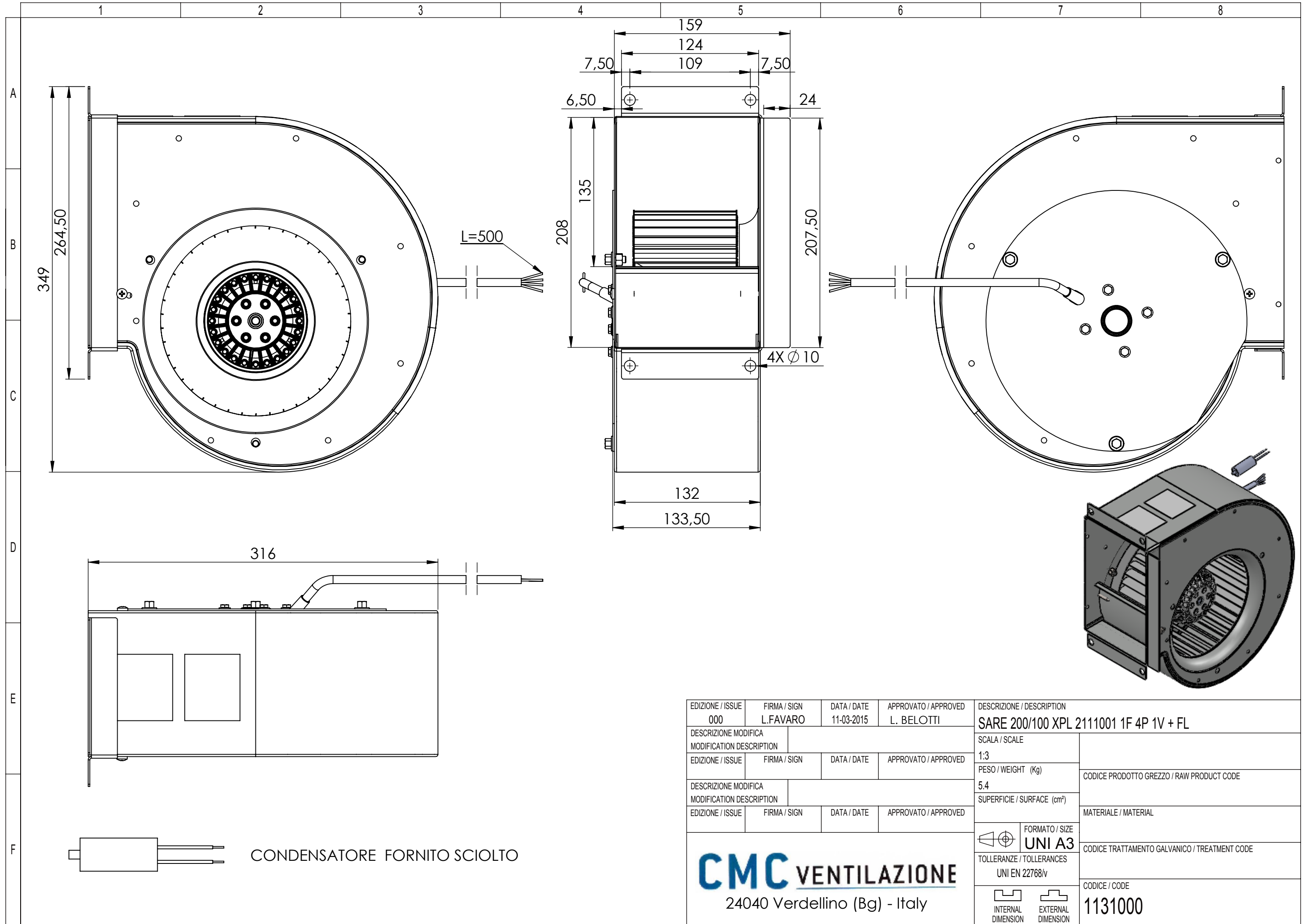


CI RISERVIAMO A TERMINI DI LEGGE LA PROPRIETA' DI QUESTO DISEGNO  
CON IL DIVIETO DI RIPRODURLO O RENDERSLO COMIUNQUE NOTO  
ADITTE CONCORRENTI O A TERZI SENZA LA NOSTRA APPROVAZIONE.

ACCORDING TO THE LAW RESERVE THE RIGHT OF OWNERSHIP OF THIS DRAWING  
WITH PROHIBITION TO EITHER REPRODUCE IT OR NOTIFY IT  
TO COMPETITORS AND THIRD PARTIES WITHOUT AUTHORISATION



EDIZIONE / ISSUE 000	FIRMA / SIGN L.FAVARO	DATA / DATE 11-03-2015	APPROVATO / APPROVED L. BELOTTI	DESCRIZIONE / DESCRIPTION <b>SARE 200/100 XPL 2111001 1F 4P 1V + FL</b>	
DESCRIZIONE MODIFICA MODIFICATION DESCRIPTION				SCALA / SCALE 1:3	CODICE PRODOTTO GREZZO / RAW PRODUCT CODE
EDIZIONE / ISSUE	FIRMA / SIGN	DATA / DATE	APPROVATO / APPROVED	PESO / WEIGHT (Kg) 5.4	
DESCRIZIONE MODIFICA MODIFICATION DESCRIPTION				SUPERFICIE / SURFACE (cm²)	MATERIALE / MATERIAL
EDIZIONE / ISSUE	FIRMA / SIGN	DATA / DATE	APPROVATO / APPROVED	FORMATO / SIZE <b>UNI A3</b>	CODICE TRATTAMENTO GALVANICO / TREATMENT CODE
<b>CMC VENTILAZIONE</b> 24040 Verdellino (Bg) - Italy				TOLLERANZE / TOLERANCES UNI EN 22768/v	CODICE / CODE <b>1131000</b>
				INTERNAL DIMENSION EXTERNAL DIMENSION	