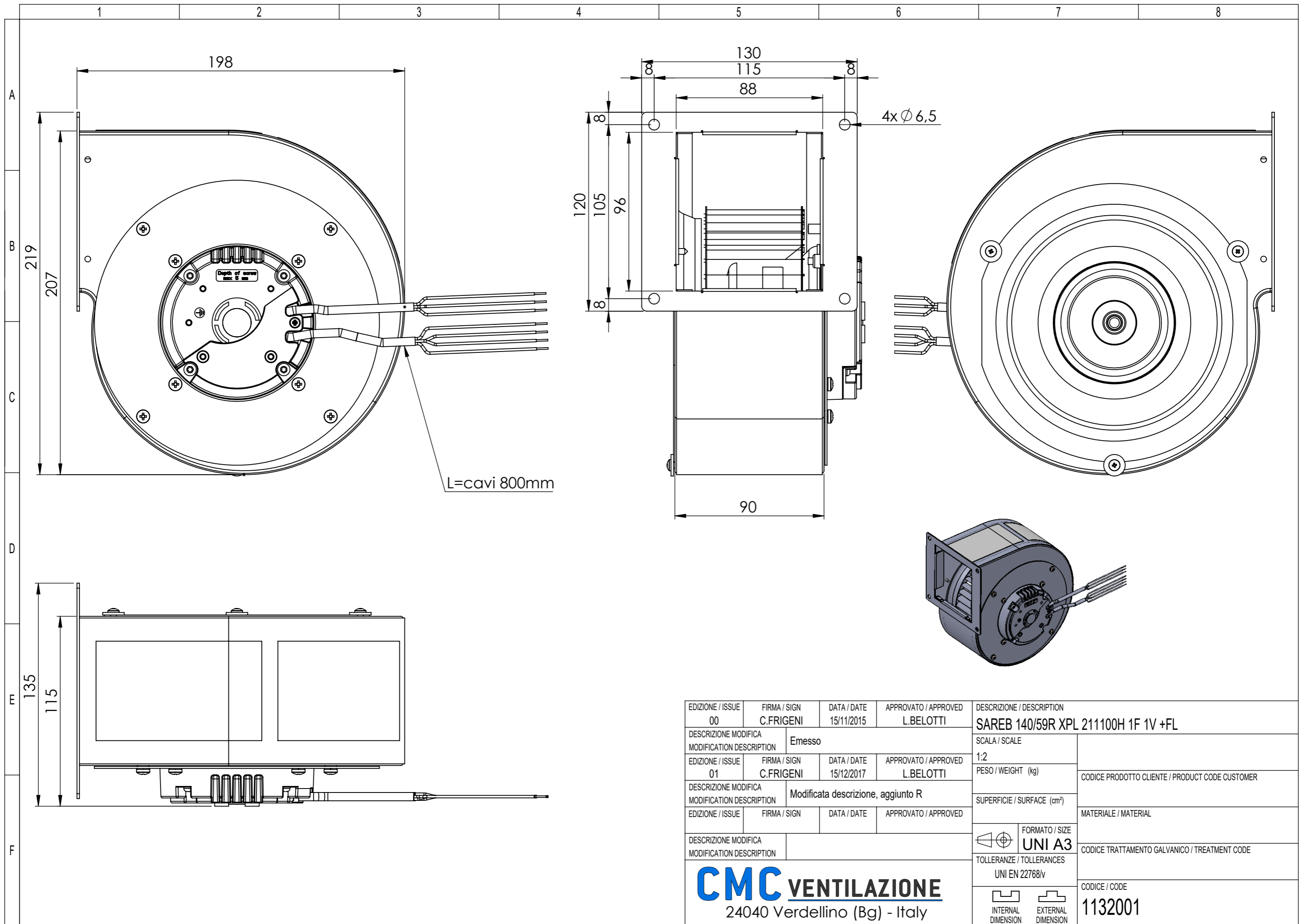


CI RISERVIAMO A TERMINI DI LEGGE LA PROPRIETÀ DI QUESTO DISEGNO  
CON IL DIVIETO DI RIPRODURLO O RENDERSI COMUNQUE NOTO  
A DITTE CONCORRENTI O A TERZI SENZA LA NOSTRA APPROVAZIONE.

ACCORDING TO THE LAW RESERVE THE RIGHT OF OWNERSHIP OF THIS DRAWING  
WITH PROHIBITION TO EITHER REPRODUCE IT OR NOTIFY IT  
TO COMPETITORS AND THIRD PARTIES WITHOUT AUTHORISATION



EDIZIONE / ISSUE 00	FIRMA / SIGN C.FRIGENI	DATA / DATE 15/11/2015	APPROVATO / APPROVED L.BELOTTI	DESCRIZIONE / DESCRIPTION SAREB 140/59R XPL 211100H 1F 1V +FL
DESCRIZIONE MODIFICA MODIFICATION DESCRIPTION				SCALA / SCALE
EDIZIONE / ISSUE 01				CODICE PRODOTTO CLIENTE / PRODUCT CODE CUSTOMER
DESCRIZIONE MODIFICA MODIFICATION DESCRIPTION				MATERIALE / MATERIAL
EDIZIONE / ISSUE				CODICE TRATTAMENTO GALVANICO / TREATMENT CODE
DESCRIZIONE MODIFICA MODIFICATION DESCRIPTION				CODICE / CODE
<b>CMC VENTILAZIONE</b> 24040 Verdellino (Bg) - Italy				1132001