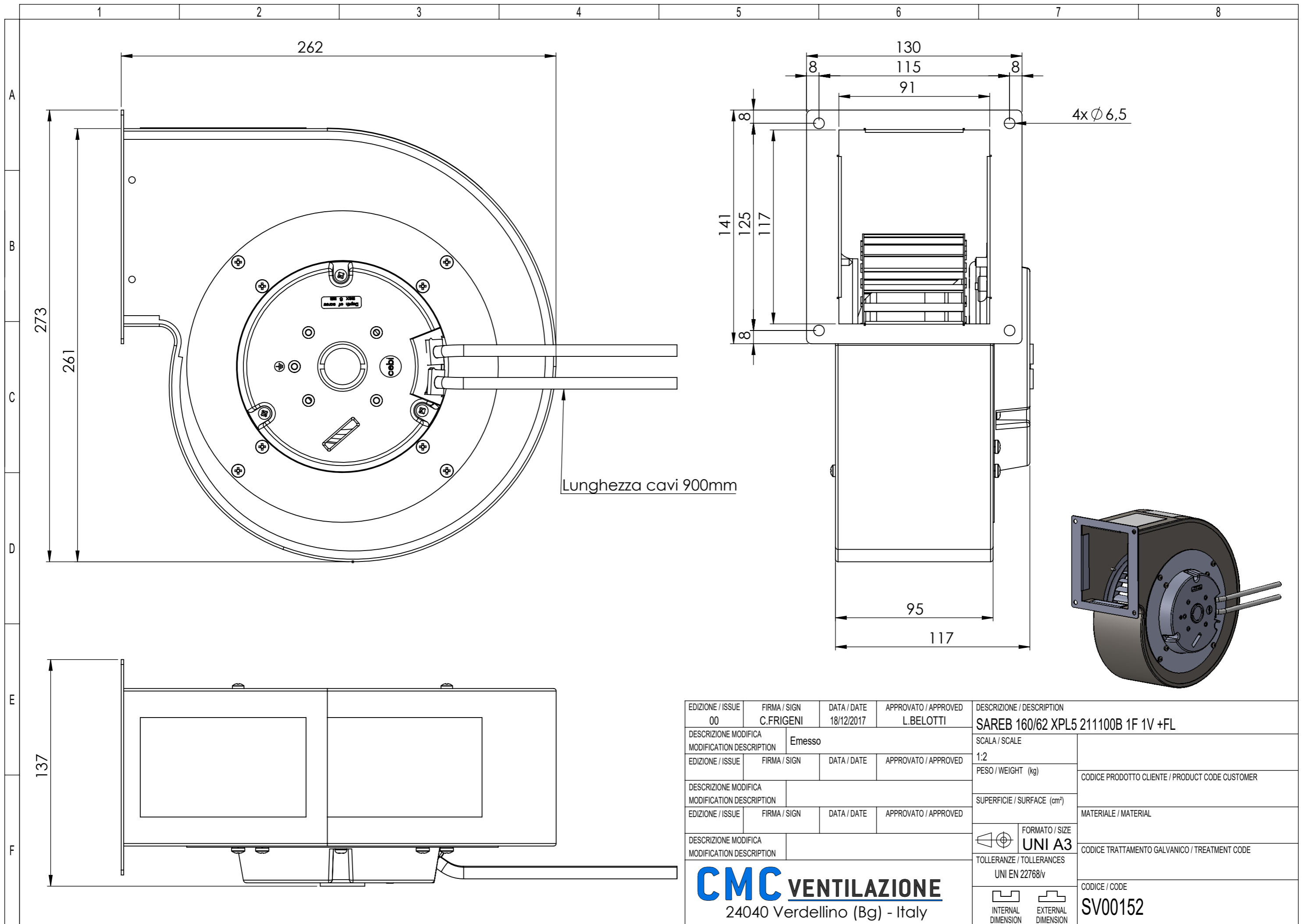


CI RISERVIAMO A TERMINI DI LEGGE LA PROPRIETÀ DI QUESTO DISEGNO
CON IL DIVIETO DI RIPRODURLO O RENDERSI COMUNQUE NOTO
A DITTE CONCORRENTI O A TERZI SENZA LA NOSTRA APPROVAZIONE.

ACCORDING TO THE LAW RESERVE THE RIGHT OF OWNERSHIP OF THIS DRAWING
WITH PROHIBITION TO EITHER REPRODUCE IT OR NOTIFY IT
TO COMPETITORS AND THIRD PARTIES WITHOUT AUTHORISATION



EDIZIONE / ISSUE 00	FIRMA / SIGN C.FRIGENI	DATA / DATE 18/12/2017	APPROVATO / APPROVED L.BELOTTI	DESCRIZIONE / DESCRIPTION SAREB 160/62 XPL5 211100B 1F 1V +FL
DESCRIZIONE MODIFICA MODIFICATION DESCRIPTION Emesso				SCALA / SCALE 1:2
EDIZIONE / ISSUE	FIRMA / SIGN	DATA / DATE	APPROVATO / APPROVED	PESO / WEIGHT (kg)
DESCRIZIONE MODIFICA MODIFICATION DESCRIPTION				CODICE PRODOTTO CLIENTE / PRODUCT CODE CUSTOMER
EDIZIONE / ISSUE	FIRMA / SIGN	DATA / DATE	APPROVATO / APPROVED	SUPERFICIE / SURFACE (cm²)
DESCRIZIONE MODIFICA MODIFICATION DESCRIPTION				MATERIALE / MATERIAL
EDIZIONE / ISSUE	FIRMA / SIGN	DATA / DATE	APPROVATO / APPROVED	FORMATO / SIZE UNI A3
DESCRIZIONE MODIFICA MODIFICATION DESCRIPTION				CODICE TRATTAMENTO GALVANICO / TREATMENT CODE
CMC VENTILAZIONE 24040 Verdellino (Bg) - Italy				TOLLERANZE / TOLLERANCES UNI EN 22768/v
				INTERNAL DIMENSION
				EXTERNAL DIMENSION
				CODICE / CODE SV00152