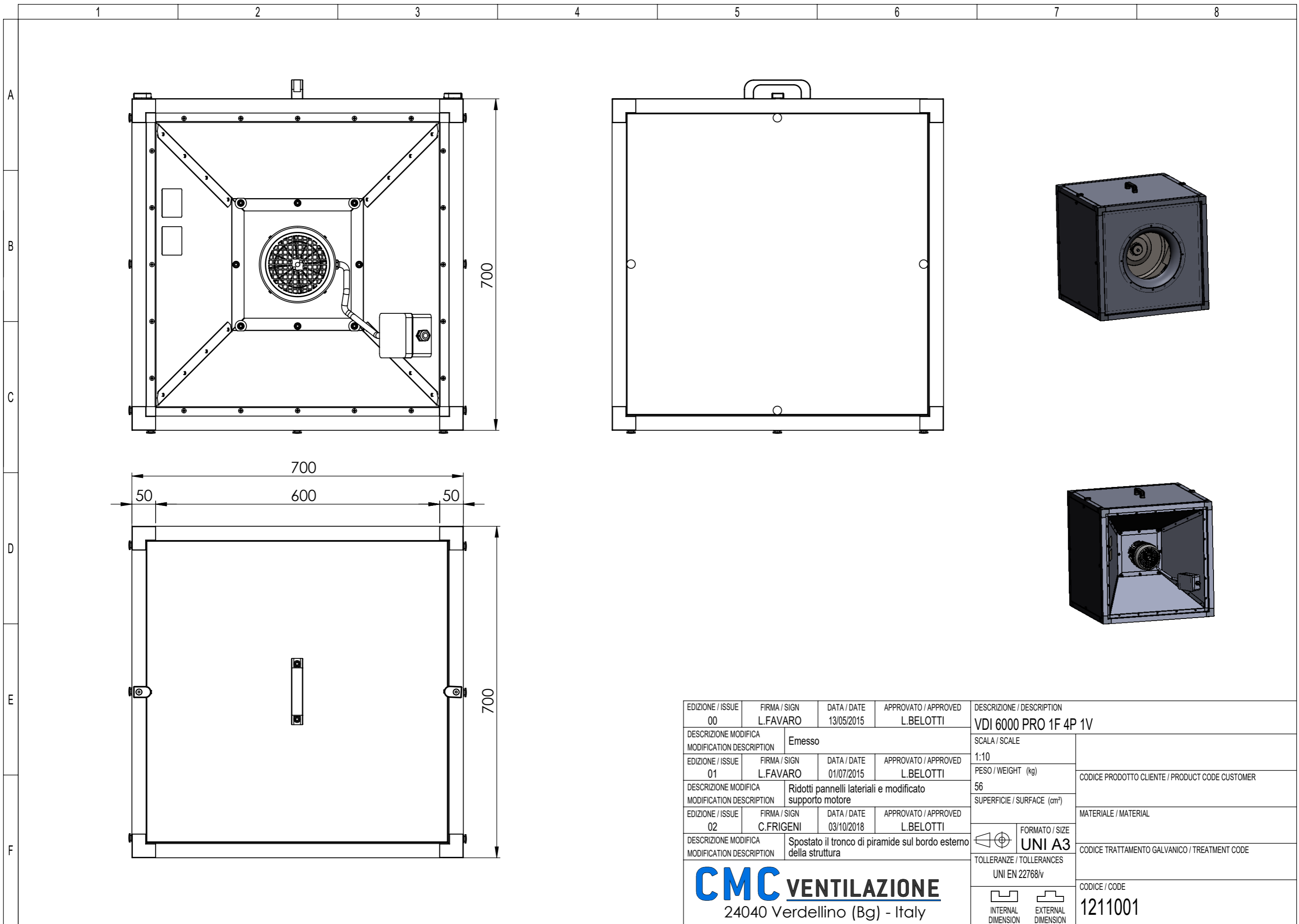


CI RISERVIAMO A TERMINI DI LEGGE LA PROPRIETÀ DI QUESTO DISEGNO  
CON IL DIVIETO DI RIPRODURLO O RENDERSLO COMUNQUE NOTO  
A DITTE CONCORRENTI O A TERZI SENZA LA NOSTRA APPROVAZIONE.

ACCORDING TO THE LAW RESERVE THE RIGHT OF OWNERSHIP OF THIS DRAWING  
WITH PROHIBITION TO EITHER REPRODUCE IT OR NOTIFY IT  
TO COMPETITORS AND THIRD PARTIES WITHOUT AUTHORISATION



EDIZIONE / ISSUE 00	FIRMA / SIGN L.FAVARO	DATA / DATE 13/05/2015	APPROVATO / APPROVED L.BELOTTI	DESCRIZIONE / DESCRIPTION VDI 6000 PRO 1F 4P 1V	
DESCRIZIONE MODIFICA MODIFICATION DESCRIPTION			Emesso		SCALA / SCALE 1:10
EDIZIONE / ISSUE 01	FIRMA / SIGN L.FAVARO	DATA / DATE 01/07/2015	APPROVATO / APPROVED L.BELOTTI	PESO / WEIGHT (kg) 56	CODICE PRODOTTO CLIENTE / PRODUCT CODE CUSTOMER
DESCRIZIONE MODIFICA MODIFICATION DESCRIPTION			Ridotti pannelli laterali e modificato supporto motore		SUPERFICIE / SURFACE (cm²)
EDIZIONE / ISSUE 02	FIRMA / SIGN C.FRIGENI	DATA / DATE 03/10/2018	APPROVATO / APPROVED L.BELOTTI	FORMATO / SIZE UNI A3	MATERIALE / MATERIAL
DESCRIZIONE MODIFICA MODIFICATION DESCRIPTION			Spostato il tronco di piramide sul bordo esterno della struttura		CODICE TRATTAMENTO GALVANICO / TREATMENT CODE
 <b>CMC VENTILAZIONE</b> 24040 Verdellino (Bg) - Italy				TOLLERANZE / TOLLERANCES UNI EN 22768/v	CODICE / CODE 1211001
				INTERNAL DIMENSION EXTERNAL DIMENSION	