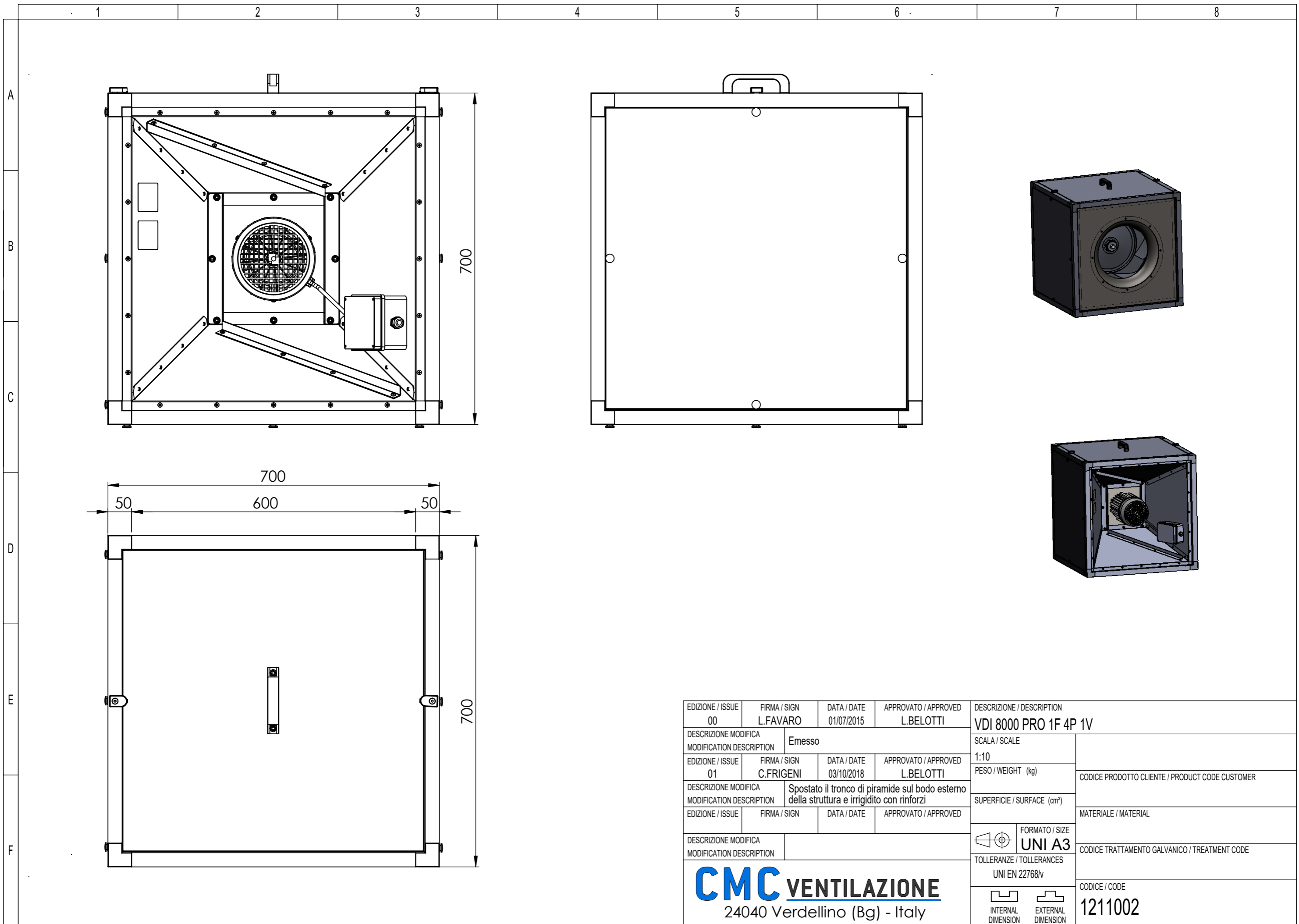


CI RISERVIAMO A TERMINI DI LEGGE LA PROPRIETÀ DI QUESTO DISEGNO  
CON IL DIVIETO DI RIPRODURLO O RENDERSI COMUNQUE NOTO  
A DITTE CONCORRENTI O A TERZI SENZA LA NOSTRA APPROVAZIONE.

ACCORDING TO THE LAW RESERVE THE RIGHT OF OWNERSHIP OF THIS DRAWING  
WITH PROHIBITION TO EITHER REPRODUCE IT OR NOTIFY IT  
TO COMPETITORS AND THIRD PARTIES WITHOUT AUTHORISATION



EDIZIONE / ISSUE 00	FIRMA / SIGN L.FAVARO	DATA / DATE 01/07/2015	APPROVATO / APPROVED L.BELOTTI	DESCRIZIONE / DESCRIPTION <b>VDI 8000 PRO 1F 4P 1V</b>	
DESCRIZIONE MODIFICA MODIFICATION DESCRIPTION			Emesso		SCALA / SCALE
EDIZIONE / ISSUE 01	FIRMA / SIGN C.FRIGENI	DATA / DATE 03/10/2018	APPROVATO / APPROVED L.BELOTTI	1:10	CODICE PRODOTTO CLIENTE / PRODUCT CODE CUSTOMER
DESCRIZIONE MODIFICA MODIFICATION DESCRIPTION			Spostato il tronco di piramide sul budo esterno della struttura e irrigidito con rinforzi		
EDIZIONE / ISSUE	FIRMA / SIGN	DATA / DATE	APPROVATO / APPROVED	PESO / WEIGHT (kg)	MATERIALE / MATERIAL
DESCRIZIONE MODIFICA MODIFICATION DESCRIPTION					SUPERFICIE / SURFACE (cm²)
EDIZIONE / ISSUE	FIRMA / SIGN	DATA / DATE	APPROVATO / APPROVED	FORMATO / SIZE <b>UNI A3</b>	CODICE TRATTAMENTO GALVANICO / TREATMENT CODE
DESCRIZIONE MODIFICA MODIFICATION DESCRIPTION					TOLLERANZE / TOLLERANCES UNI EN 22768/v
<b>CMC VENTILAZIONE</b> 24040 Verdellino (Bg) - Italy				INTERNAL DIMENSION	EXTERNAL DIMENSION
				CODICE / CODE <b>1211002</b>	