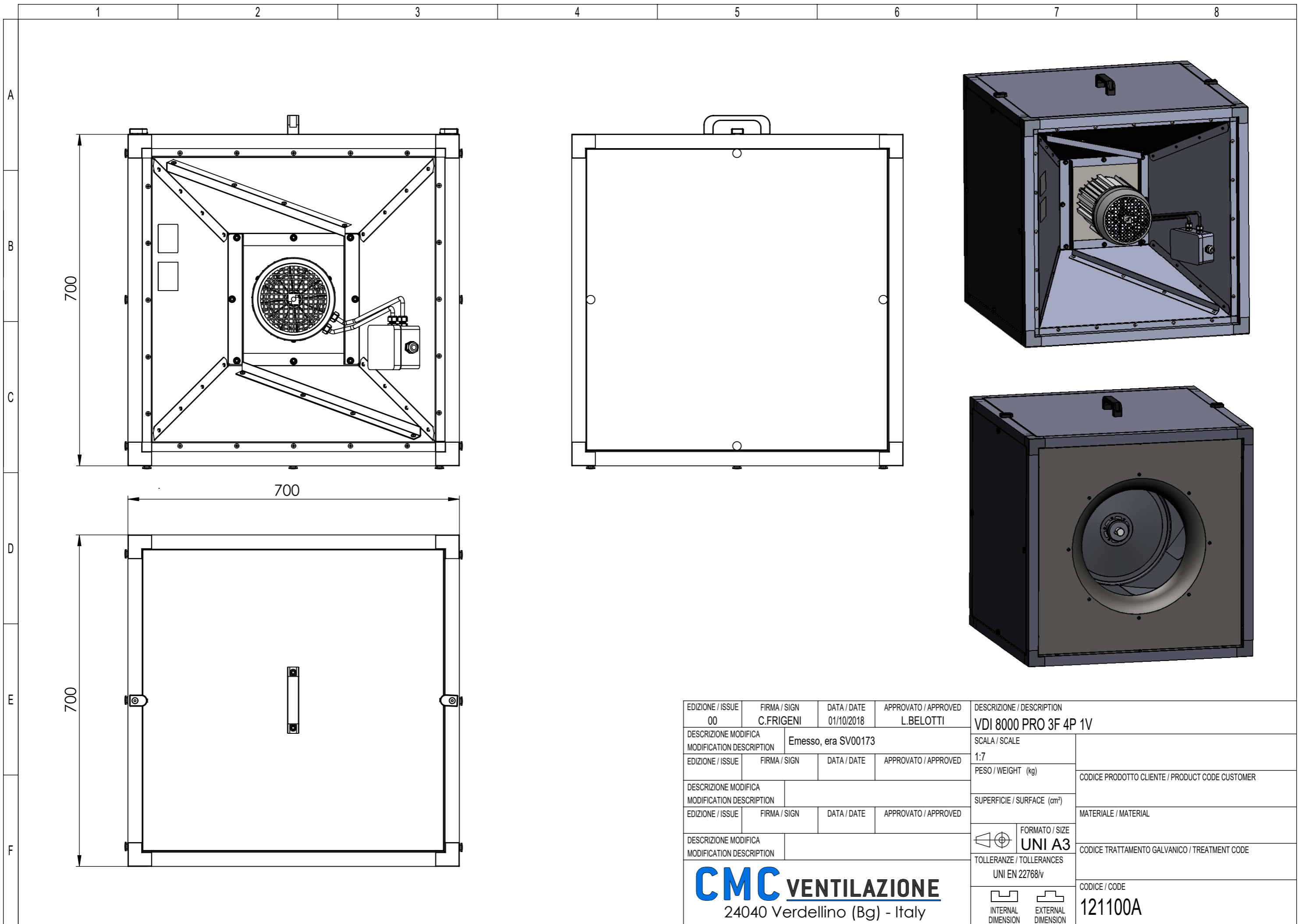


CI RISERVIAMO A TERMINI DI LEGGE LA PROPRIETA' DI QUESTO DISEGNO
CON IL DIVIETO DI RIPRODURLO O RENDERSLO COMUNQUE NOTO
A DITTE CONCORRENTI O A TERZI SENZA LA NOSTRA APPROVAZIONE.

ACCORDING TO THE LAW RESERVE THE RIGHT OF OWNERSHIP OF THIS DRAWING
WITH PROHIBITION TO EITHER REPRODUCE IT OR NOTIFY IT
TO COMPETITORS AND THIRD PARTIES WITHOUT AUTHORISATION



EDIZIONE / ISSUE 00	FIRMA / SIGN C.FRIGENI	DATA / DATE 01/10/2018	APPROVATO / APPROVED L.BELOTTI	DESCRIZIONE / DESCRIPTION VDI 8000 PRO 3F 4P 1V	
DESCRIZIONE MODIFICA MODIFICATION DESCRIPTION Emesso, era SV00173			SCALA / SCALE 1:7		CODICE PRODOTTO CLIENTE / PRODUCT CODE CUSTOMER
EDIZIONE / ISSUE FIRMA / SIGN DATA / DATE APPROVATO / APPROVED			PESO / WEIGHT (kg)		
DESCRIZIONE MODIFICA MODIFICATION DESCRIPTION			SUPERFICIE / SURFACE (cm²)		MATERIALE / MATERIAL
EDIZIONE / ISSUE FIRMA / SIGN DATA / DATE APPROVATO / APPROVED			FORMATO / SIZE UNI A3		CODICE TRATTAMENTO GALVANICO / TREATMENT CODE
DESCRIZIONE MODIFICA MODIFICATION DESCRIPTION			TOLLERANZE / TOLERANCES UNI EN 22768/v		CODICE / CODE 121100A
 24040 Verdellino (Bg) - Italy			INTERNAL DIMENSION		EXTERNAL DIMENSION